



تله بخار ترمودینامیکی

**TD52 (F&S)**

(سوکتی و فلنجی)

**Thermodynamic**

**Steam Trap**

(Socketed and Flanged)



راهنمای نصب، راه اندازی و تعمیرات

**Installation, Setup and Maintenance Instructions**

**A- General information**

**And Safety Principles**

**B-Installation**

**C-Maintenance**

**D-Spare Parts**

الف- اطلاعات جامع محصول

و نکات ایمنی آن

ب- نصب و راه اندازی

ج- نگهداری و تعمیر

د- اجزا و قطعات یدکی

#### 4-3.Other Option:

In the case manual drain is required, drain valve (made in Eyvaz company) which is designed to install on all thermodynamic traps (S) in all sizes ( $\frac{1}{2}$  ,  $\frac{3}{4}$  , 1") can be used.

#### 4-4. Spare Parts

Part Name	Part Number			نام قطعه
	1/2"	3/4"	1"	
Strainer cap	7315			درپوش صافی
Strainer	7080	7317	7090	صافی *
Disc	7150	7140	7130	دیسک *
Disc cap	7190	7180	7170	درپوش دیسک *

**Note:** the parts which is marked by \* موارد ستاره دار در سایزهای مختلف داری کدهای متفاوت می باشد .

۳-۴. قابلیت اختیاری

در صورتی که نیاز به تخلیه هوای تراب به صورت دستی باشید ، می توانید از شیرتخلیه طراحی شده که قابل نصب بر روی تراب های ترمودینامیکی مدل سوکتی سایز ( $\frac{1}{2}$ ," $\frac{3}{4}$ ,"1") ساخت شرکت عیوض می باشد نیز استفاده نمایید.

۴-۴. قطعات یدکی

فروشگاه لاله زار : لاله زار جنوبی - کوچه اتحادیه - پاساژ اتحادیه - بلاک 42 - فروشگاه آوات

تلفن : 36059836 و 36613692

فروشگاه طالقانی : خیابان طالقانی - ابتدای بهار شمالی - پاساژ بهار امین - طبقه اول - واحد 69 - ابزار دقیق نیما

تلفن : 4-77640343 و 77653734 فکس : 77670717



## ۱- اطلاعات کلی محصول

این تراپها بوسیله یک دیسک و نشیمنگاه مسطح با توجه به قانون کار ترمودینامیکی عمل می کنند. در این تراپها جهت جلوگیری از خوردگی های محیط، سطح بیرونی با پوشش مقاوم به حرارت، پیگمنت آلومینوم و فام نقره ای پوشیده می شود. کاربرد این نوع تراپ به علت سادگی ساختار، حجم و وزن کم، قابلیت نصب در جهات مختلف، استفاده در فشار های متوسط و پایین تر از 42 bar، ظرفیت تخلیه بالا نسبت به حجم خود، مقاومت در برابر یخ زدگی، خوردگی و ضربه های قوچ، در خطوط انتقال بخار بسیار زیاد است.

## ۲- نکات قابل توجه در ارتباط با دستگاه

## ۱-۲. عملکرد صحیح دستگاه

عملکرد صحیح دستگاه تنها زمانی قابل تضمین است که توسط افراد مجرب و ماهر مطابق با دستورالعمل مربوطه، نصب، راه اندازی و یا تعمیر شود.

## ۲-۲. نکات ایمنی

قبل از شروع به کار نصب، راه اندازی و یا تعمیر دستگاه، مطمئن شوید که از ابزارآلات خوب و مناسب برخوردارید. با توجه به وجود حرارت در خطوط بخار از لباس مناسب جهت نصب و یا تعمیر استفاده فرمایید.

## A- General information and Safety Principles

## 1-General Product Information

This trap is operated by a disc and seat according to the thermodynamic principles. The external surfaced of TD is covered with aluminum pigment and silvery coat (heat resistance), to avoiding environment corrosion. This devices useful in steam pipeline because of its simple structure, low weight, capability of installation in all ways, using in average and lower than 42 bar temperate, high capacity of discharge, freeze, corrosion and water hummer resistance.

## 2- Notable points about the unit

## 2-1: Unit's safe operation

The safe operation of unit is guaranteed if only it is installed, started up and gotten maintenance by qualified and skilled person, and most importantly, based on its instruction.

## 2-2. Safety points

Before start to unit's installation, start up or maintenance, you must be sure that you have good and suitable tools available. According to the steam and heat existence, wear protective clothes.

آزمون عملکرد تله بخار: به روشهای مختلفی میتوان از عملکرد تله بخار اطمینان حاصل نمود که عبارتند از: ۱- تست دیداری: می توان به صورت عینی خروج بخار را مشاهده و تشخیص داد که بخار ریزشی است یا بخار زنده می باشد. ۲- تست شنیداری: به وسیله تشخیص صدای عبور بخار که به صورت دوره ای می باشد یا خیر، این کار به وسیله دستگاههای سنجش صدا با دقت بالا صورت می گیرد. ۳- تست حرارتی: به وسیله ترمومترهای مخصوص اینکار اندازه گیری می شود و از نظر نوسانات دما قابل تشخیص می باشد. روشهای ۲ و ۳ هر دو توسط دستگاه های تست تراپ که ابزارهای اندازه گیری دقیق می باشد صورت می گیرد.

## د- اجزا و قطعات

## D. Device Parts

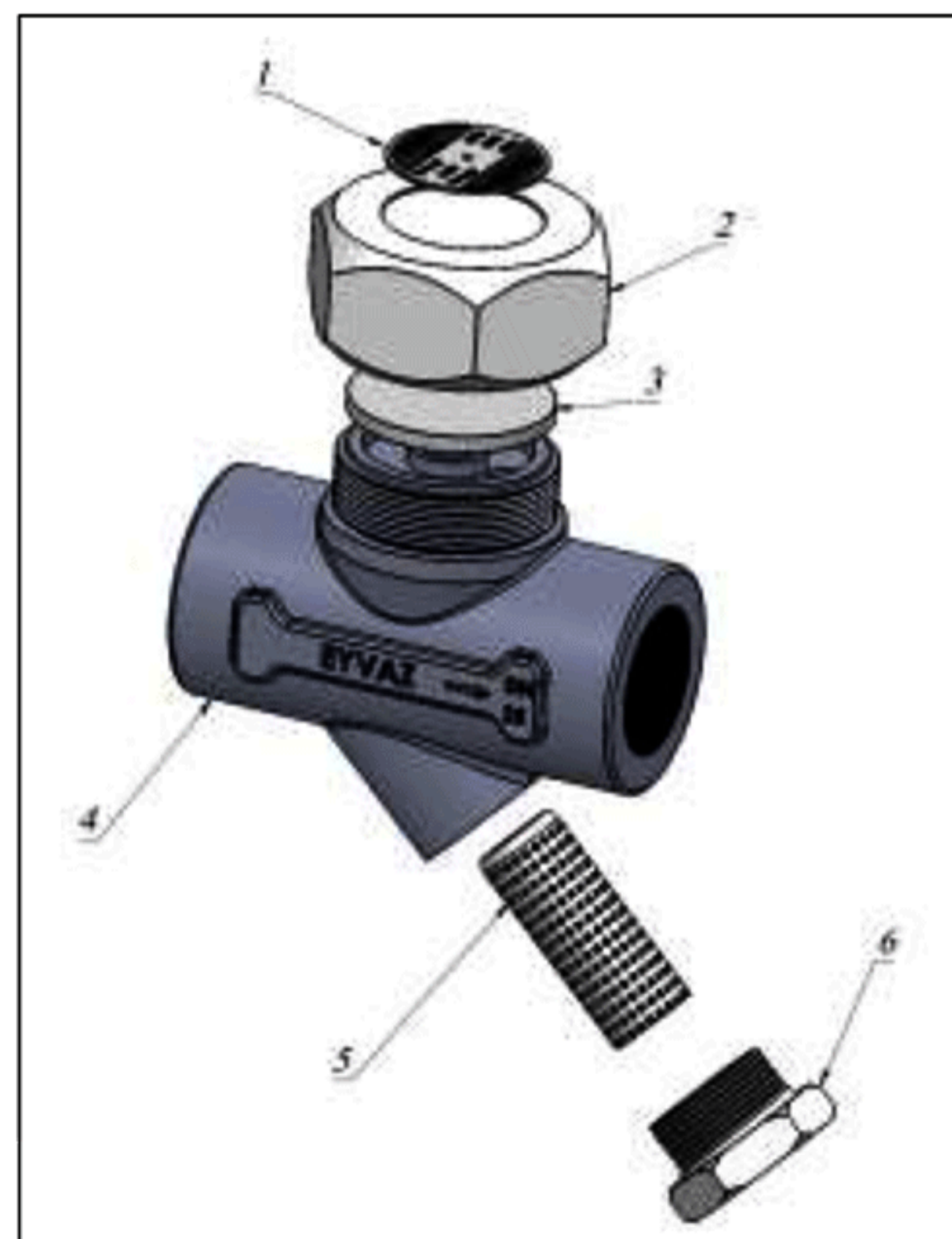
## 4-2. Parts Table

۲-۴ جدول قطعات

## 4-1. Assembly plane

۴-۱ نقشه مونتاژی

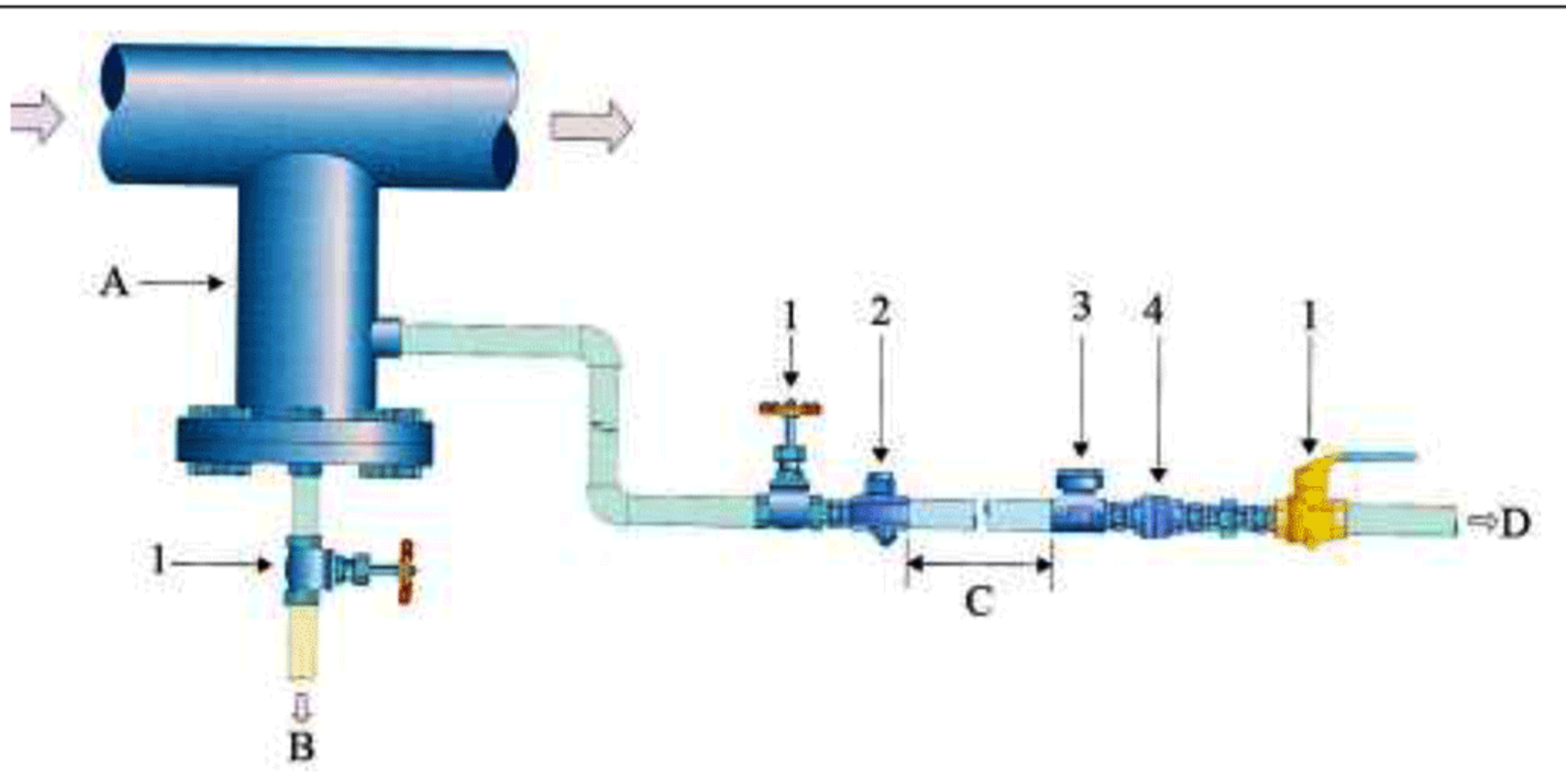
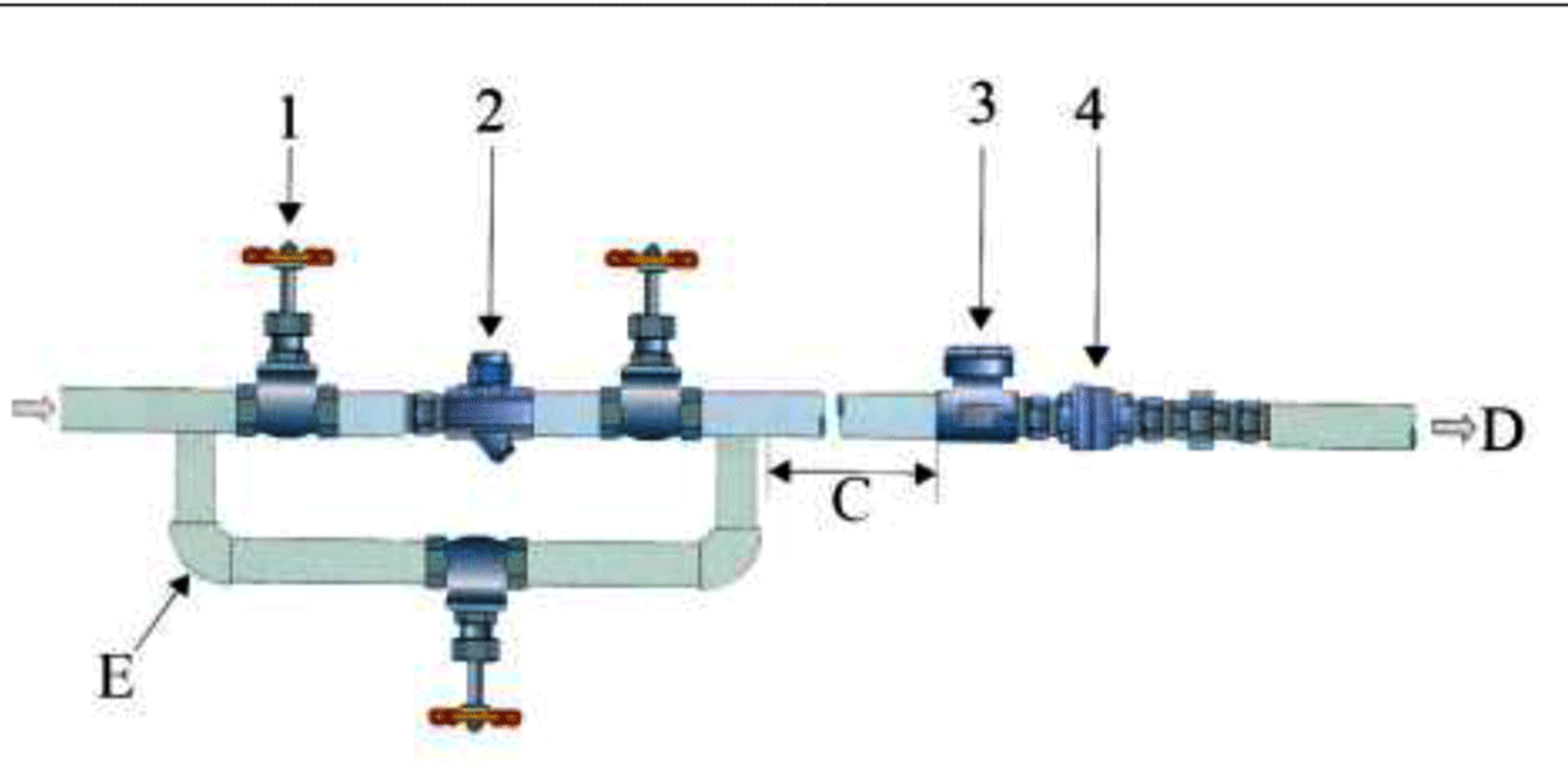
No	Part Name	نام قطعه
1	Technical plate	پلاک مشخصات فنی
2	Cap	درپوش
3	Disc	دیسک
4	Trap Body	بدنه تراپ
5	Strainer	صافی
6	Strainer trap	درپوش صافی





Some examples of thermostatic steam trap installation are shown as following fig.

نمونه هایی از مدار نصب تراپهای ترمودینامیکی در شکلهای زیر نشان داده شده است .



Ensure installation of trap in the places of pipeline that condensate may exist. Some places like: input of pressure reducing valve and temperature control valve, end of steam pipeline, main collector of steam distribution and in each 35 m distances of steam pipeline and output of separator in pipeline. Install steam trap in accessible and easy position to check its regularly. This device should be installed near to the condensate output of steam consumer. It is recommended that put trap downstream of line. Be sure that pipeline is clean before any action to installation. Check closing and opening of valve before and after of steam trap, they do not have any leakage of steam. A sight glass can be used to observe the steam trap operating. open the isolation valve slowly, this will avoid to system socks. if trap is discharge to close place, use a check valve to prevent back pressure or it is discharge to the atmosphere, ensure, venting is done to the safe place to prevent damage any one.

باید دقت شود تله بخار را در نقاطی از سیستم توزیع بخار، که احتمال وجود کندانس دارد نصب کرد تا کندانس حاصل را خارج نماید، برخی از نقاط مانند: ورودی شیرهای تقلیل فشار و کنترل دما، انتهای خطوط توزیع بخار، کلکتورهای اصلی توزیع بخار، فواصل حدود ۳۵ متری در خطوط مستقیم توزیع بخار، خروجی سپریتورهای موجود در خطوط بخار و... را می توان نام برد. باید تله بخار را در محلی نصب نمود که امکان دسترسی آسان و بدون مشکل را داشته باشد تا بتوان به صورت منظم مورد بازرسی قرار داد. تله های بخار باید در نزدیکترین نقطه خروجی کندانس مصرف کننده قرارگیرد. تا حد امکان نصب تله بخار باید در زیر دستگاه مصرف کننده قرار گیرد. از تمیز بودن لوله های بخار قبل از نصب تله بخار اطمینان داشته باشید. شیرهای قطع و وصل قبل و بعد از تله بخار بررسی شود تا مشکلی از نظر نشتی بخار نداشته باشند. بهتر است بعد از تله بخار از یک آبنمای ساعتی (sight glass) جهت دیدن عملکرد تله بخار استفاده شود. به هنگام راه اندازی تراپ بهتر است ولوهای ایزوله را به آرامی باز کنید تا به دستگاه شوک وارد نشود. اگر محل تخلیه تراپ در محیط بسته می باشد از یک شیر یک طرفه جهت جلوگیری از برگشت کندانس استفاده کنید و اگر محل تخلیه تراپ در محیط باز می باشد توجه کنید که تخلیه کندانس به کسی آسیب وارد نکند.

1-stop Valve 2- steam trap (TD) 3- sight Glass 4-check Valve  
A-collection leg and dirt pocket B- blow down discharge. Pipe safely to drain C- minimum distance between sight-glass and trap (1m)  
D- discharge place of condensate E-by pass

۱- ولو ایزوله ۲- تله بخار TD ۳- آبنمای ساعتی ۴- شیر یک طرفه A- محل اتصال تله کندانس B- محل تخلیه در موارد اضطراری C- حداقل فاصله تله بخار تا آبنمای ساعتی ۱متر D- محل تخلیه کندانس E- مسیر بای پس



تله های بخار بنا به دلایلی از قبیل : انباشتگی هوا ، رسوب گذاری ، وجود ذرات معلق ، گیر کردن اجزاء متحرک ، خوردگی دیسک و نشیمنگاه ، فرسودگی و پایان عمر طبیعی تراب ، دچار خرابی شده و نیاز به تعمیر و نگه داری دارند . قبل از باز کردن تراب از روی خط جهت تعمیر ابتدا اطمینان حاصل کنید که در سیستم، بخار وجود ندارد و دمای خود تراب نیز پایین آمده است در صورت نداشتن آب نمای ساعتی، تراب های ترمودینامیکی باید هر شش ماه یک بار توسط دستگاه های تست تراب چک شود. در صورت نشستی یا عدم تخلیه کندانس باید دو قسمت از تراب کنترل شود:

۱- در صورت نشستی یا عبور بخار باید قسمت دیسک تراب مورد بررسی قرار گیرد. پس از قطع جریان بخار ، تراب را از خط جدا کنید. درپوش دیسک (شماره ۵) را با آچار باز کنید. از آچار فرانسه یا شبیه به آن استفاده نکنید زیرا ممکن است به درپوش آسیب برساند. نشیمنگاه دیسک و خود دیسک را لپینگ کرده و سپس به نحوی که باز شده مونتاژ کنید. هنگام مونتاژ باید توجه شود، دیسک را از قسمتی که شیار دارد بر روی سطح نشیمنگاه بدنه قرارداد. پیچ سرپوش نیازی به واشر ندارد اما باید با یک گریس دما بالای مناسب آغشته شود.

۲- در صورت عدم تخلیه کندانس باید صافی تراب را تمیز نموده یا صافی نو جایگزین گردد. ابتدا در پوش صافی (شماره ۱) را باز کنید . صافی را برداشته تمیز یا تعویض نمایید. برای مونتاژ کردن دوباره ، صافی را در پوش قرار دهید و درپوش را در جای خود ببندید. هیچ واشری نیاز ندارد اما باید جهت باز کردن مجدد با یک گریس مناسب آغشته گردد . پس از سرویس و تعمیر تراب به هنگام مونتاژ کردن دقت فرمایید تا سطح هایی که مقابل هم بسته می شوند تمیز باشند.

**Maintenance:**

Some reasons cause to trap damage, such as: reposition of air, sedimentation, particulates, getting caught of mobile parts, valve and seat corrosion and frazzle so it needs to repair. Before any action to separate trap from pipeline, take care there is no steam in line and trap gets cooler. Thermodynamic steam trap must be checked by testing system in each six months if there is no sight glass. Two parts of trap should be controlled, if there is leakage or problem in condensate discharge.

1- If leakage is occurred, disc of trap should be checked. First, separated trap from the line after intercepting the steam current. Second, remove the disc (5) by using spanner, note that do not use adjustable spanner, it may be damaged to the cap. Third, lap disc and its seat, then assemble them again. Note that disc has to place in its position by the striate side. screw of cap does not need any gasket, but suitable high temperature grease should be applied to the threads.

2- If, discharge is not occurred, strainer must be clean. First, remove the strainer cap (1). Second, clean it or replace strainer with new one. Third, insert strainer in cap and screw it on its position. Screw of cap does not need any gasket, but suitable high temperature grease should be applied to the threads. Ensure that gasket and gasket face are clean.

ابتدا اطمینان حاصل کنید بخار از سیستم خارج شده و داخل تراب نیز بخار وجود ندارد. اجازه دهید تا دمای خود تراب نیز پایین بیاید تا به هنگام باز کردن آن به شما آسیبی نرسد . توجه فرمایید تله بخار تهیه شده مطابق با شرایط کاری مد نظر ( از قبیل فشار و دما) خط شما باشد.

۲-۳. اطلاعات فنی

2-3 Technical Data

Size	1/2" , 3/4" , 1"	سایز
Connection type	Socketed , screwed , Flange	نحوه اتصال
Body design	63 bar	طراحی بدنه
Max. working pressure	42 bar	حداکثر فشار کاری
Max. working temperature	400°c	حداکثر دمای کاری
Max. back pressure	80 % Input Pressure	حداکثر فشار برگشتی

ب - نصب و راه اندازی

B- Installation

This trap could be installed horizontally or vertically. Flow direction is specified with an arrow on the body of trap. There is a strainer inside the trap but use another strainer before it and install isolated valve before and after for bypass .To avoid short circuit, do not connect condensate output of two instruments to the one trap.

این تراب می تواند به صورت افقی و یا عمودی در خط نصب شود . جهت عبور جریان به وسیله علامت پیکان روی بدنه مشخص شده است لذا از نصب درست و توجه به جهت جریان اطمینان حاصل کنید. با وجود صافی داخل تراب اما بهتر است یک صافی دیگر نیز قبل از تراب استفاده شود. از ولوهای ایزوله قبل و بعد از تراب جهت مسیر بای پس استفاده کنید . به منظور جلوگیری از ایجاد پدیده اتصال کوتاه ، هرگز نباید خروجی کندانس دو وسیله مصرف کننده را به یک تله بخار وصل نمود .