



## MLG Type 44

### لول گیج مغناطیسی

### Magnetic Level Gauge

#### 1- Working Range:

This type of magnetic level is designed for boiler, they are ready to deliver in standard size of boiler. Material of its flange is carbon steel and connection size is 1/2", 3/4"#150,300 and 1"#150 DN15, 20, 25PN16,25. Working temperature is 300°C or 572°F. MLG 44 is produced base on the DIN or ANSI standards.

#### 2- Function:

This device has been designed base on the physical principles, fluids pressure, electromagnetic property, attraction and repulsion of poles. The body of the level gauge is a tube which is connected to reservoir vertically from the related flanges. The fluid inside the reservoir is directed to the tube through the bottom nozzle and makes the magnetic ball float. When the level of liquid is changed the floater ball is moved and it faces to flaps, then changes color of scale. as result liquid level of tank can be observed.

#### 3- Installation:

MLG44 is installed by connection flanges on the opposite flanges of boiler. After installation and assurance of full sealing, open the blind flange at end of device and infix the floater to it, according to flash on the floater body, then reassemble the blind flange on its position. Disengage the valve between level gage and boiler nozzle to stream fluid to the device. After fluid interring, the floater goes up with this current. In case, you do not have enough information about PH or hardness of water, use floater with titanium material.

#### ۱- دامنه عملکرد:

این تیپ از لول گیج مغناطیسی جهت استفاده در بویلرها طراحی شده ، و متناسب با ابعاد و اندازه های موجود در بویلرها می باشد و با فلنجهای کربن استیل با سایزهای اتصال 1/2", 3/4"#150,300 و همچنین 1"#150 DN15, 20, 25PN16,25 با دمای کاری 300°C یا 572°F بر اساس استانداردهای DIN یا ANSI تولید می شود .

#### ۲- طرز کار:

این دستگاه بر اساس قوانین فیزیکی نیروی شناوری و خاصیت جذب و دفع قطبهای غیر همنام و همنام آهنربا طراحی شده است . بدنه لول گیج ، لوله ای استوانه ای شکل می باشد که از ناحیه نازلهای مربوطه به صورت عمودی بر روی مخازن نصب می گردد. مایع درونی مخزن از طریق نازل پایین به داخل لوله استوانه ای هدایت شده و توپی دارای آهنربای دائمی را شناور می سازد. با تغییر سطح مایع، توپی به حرکت درآمده و با روبروی هم قرار گرفتن آهنربای توپی و فلپها موجب چرخش و تغییر رنگ فلپها شده و در نتیجه سطح مایع درون مخازن نشان داده می شود.

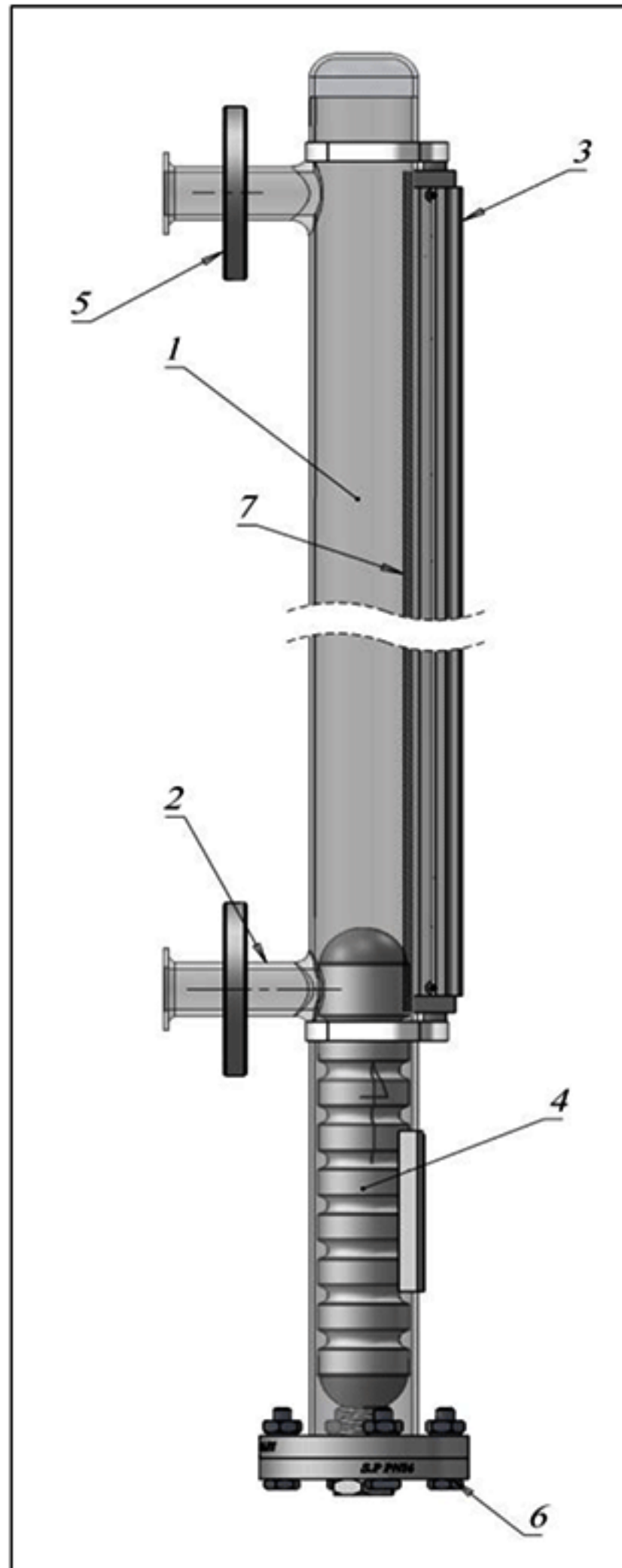
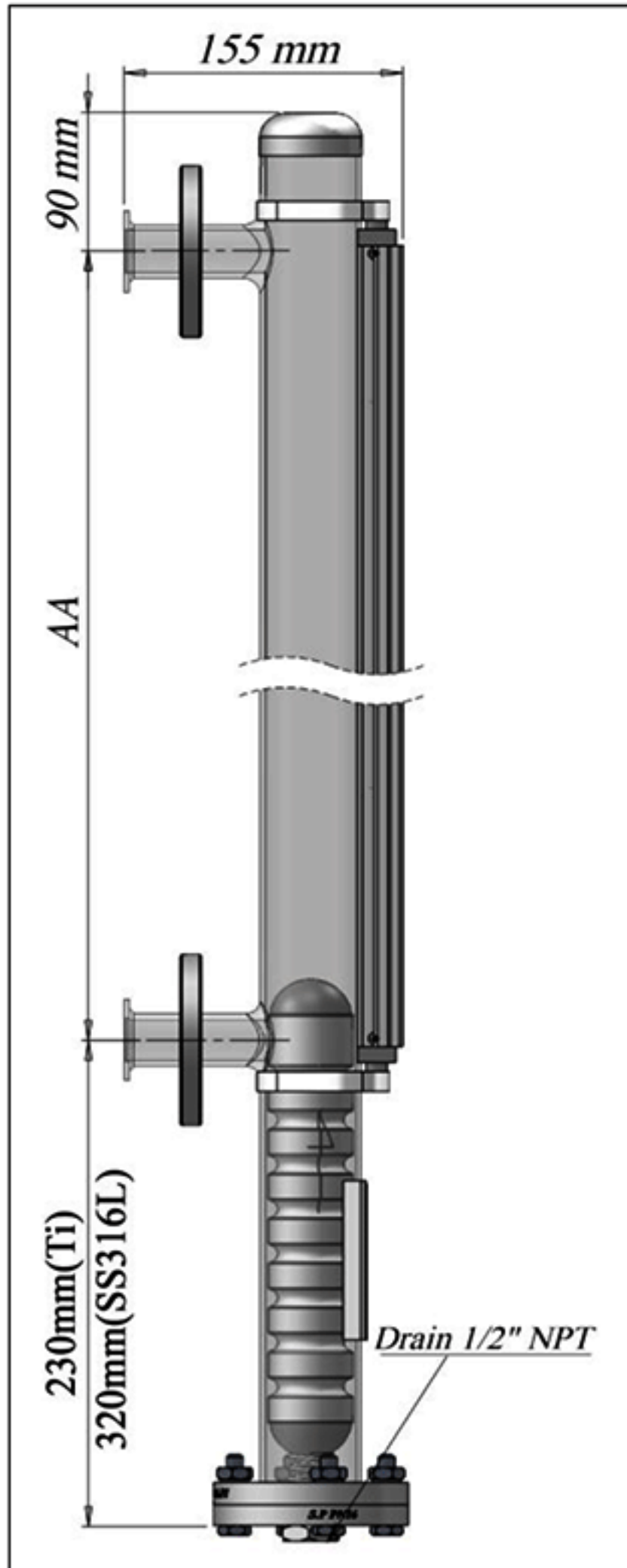
#### ۳- نصب:

دستگاه کنترل کننده سطح تیپ MLG44 از محل فلنج های اتصال بر فلنج های مقابل بر روی بویلر نصب می شود . پس از نصب و اتصال فلنج های دستگاه به فلنج های مقابل و با اطمینان از آب بندی کامل، فلنج کور تحتانی را باز کرده و توپی همراه دستگاه را با توجه به علامت فلش روی آن (یا از سمتی که آهنربا داخل توپی قرار دارد) به سمت بالا داخل لوله اصلی دستگاه وارد کرده و فلنج کور را پس از قراردادن در جای خود ، کاملاً محکم کرده و ولوهای بین نازل لول گیج و بویلر را به آرامی باز نمایید تا سیال به داخل دستگاه وارد شود. بعد از وارد شدن سیال داخل لوله اصلی توپی تا جایی که سیال قرار دارد بالا رفته و شناور شده و در محل خود قرار می گیرد. اگر از شرایط سختی و یا PH آب بویلر اطمینان ندارید لطفاً از توپی تیتانیوم جهت بویلر استفاده نمایید.



## ۴- قطعات و نقشه های مونتاژی :

## 4- Assembling Plan and Parts:



No	Part Name	Material	نام قطعه
1	Body	SS304	بدنه اصلی
2	Connection Nozzle	SS304/316	نازل اتصال
3	Indicator	AL	اندیکاتور
4	Floating Ball	SS316L/Ti	تویی (شناور)
5	Rotatable Connection Flange	CS	فلنجهای متحرک اتصال
6	Blind Flange & Socket Flange	CS	فلنج کور و فلنج سوکتی
7	Fire proof isolation	FIBERGLASS	عایق نسوز

Note :as above drawing, (AA) part is produced base on DIN and ANSI standards in 31,34,38,40,44,46,52,57.5cm size with 1/2", 3/4"#150, 300 , 1"#150 or DN15,20,25 PN16/25connection flange .

نکته: در نقشه فوق قسمت AA در اندازه های 31,34,38,40,44,46,52,57.5cm و با فلنجهای اتصال با سایزهای DN15,20,25 و همچنین 1"#150 و 1/2",3/4"#150,300 بر اساس استانداردهای DIN یا ANSI تولید می شود .

## 5-Accessories:

This type is provided with MS 15 sensor. This kind of switch has induction hold (Change over Tripod) in effect of magnetic field. This switch is without cable and has M20 cable gland. Its protection type is IP66. Its current is 250VAC-3A, and it does not need any panel, or other accessories. its maximum temperature is 200 °C.

**۵- تجهیزات جانبی:**  
این سوئیچ MS15 به همراه این تیپ از لول گیج ارائه می شود. این سوئیچ قابلیت خود نگهداری القایی (Change over Tripod) توسط میدان مغناطیسی ایجاد شده را دارد. این سوئیچ بدون کابل بوده و دارای کیبل گلند M20 و میزان محافظت آن در گردو غبار IP66 است. جریان فازی این نوع سوئیچ 250 VAC-3A بوده و نیاز به پانل و سایر تجهیزات اضافی ندارد. ماکزیمم دمای کاری 200 °C می باشد .

## 6- How to Order:

Distance AA	mm	فاصله AA
Max working pressure	PN Class	ماکزیمم فشار کاری
Max working temperature	°C °F	ماکزیمم دمای کاری
Size of connecting flanges	DN IN	سایز فلنج های اتصال
Number of Sensors (if needed)		تعداد سنسورها (در صورت نیاز)

فروشگاه لاله زار : لاله زار جنوبی - کوچه اتحادیه - پاساژ اتحادیه - پلاک 42 - فروشگاه آوات

تلفن : 36059836 و 36613692

فروشگاه طالقانی :خیابان طالقانی - ابتدای بهار شمالی - پاساژ بهار امین - طبقه اول - واحد 69 - ابزار دقیق نیما

تلفن : 4-77640343 و 77653734 فکس : 77670717