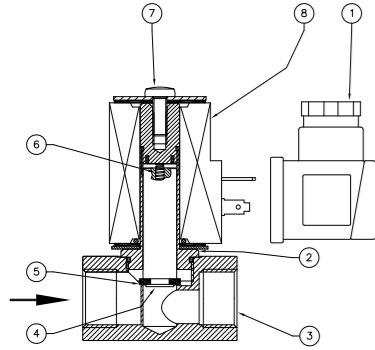


DESCRIPCIÓN

Electroválvulas de intercepción gas de tipo automático, normalmente cerradas, que se abren cada vez que la bobina es alimentada eléctricamente y se cierran una vez interrumpida la tensión. Estas electroválvulas pueden ser controladas por presostatos, termostatos, etc.



NIVEL SIL

El nivel SIL de la electroválvula stand-alone es SIL 2, cuando se instalan dos electroválvulas en serie el nivel que se alcanza es SIL 3, como indica la norma EN 676:2008. La electroválvula tiene nivel de PL d. Para más datos consulte la tabla SIL LEVEL.

fig. 1

1. Conector eléctrico
2. Funda bobina
3. Cuerpo válvula
4. Núcleo móvil
5. Arandela de estanqueidad
6. Muelle de cierre
7. Tornillo de fijación bobina
8. Bobina eléctrica

INSTALACIÓN

La electroválvula es conforme a la Directiva 94/9/CE (denominada Directiva ATEX 100 a) como aparato del grupo II, categoría 3G y como aparato del grupo II, categoría 3D; como tal, resulta adecuada para su instalación en las zonas 2 y 22, según están clasificadas en el documento adjunto I a la Directiva 99/92/CE. La electroválvula no es adecuada para su utilización en las zonas 1 y 21 y, aún menos, en las zonas 0 y 20, según se definen en la citada Directiva 99/92/CE.

Para determinar la calificación y extensión de las zonas peligrosas, ver la norma EN 60079-10.

El aparato, si se instala y somete a mantenimiento respetando todas las condiciones e instrucciones técnicas referidas en el presente documento, no da lugar a riesgos particulares: concretamente, en condiciones de funcionamiento normales, la electroválvula no provoca la emisión a la atmósfera de sustancias inflamables con características tales que puedan provocar deflagraciones.

ATENCIÓN. Las operaciones de instalación, cableado y mantenimiento deben ser efectuadas por personal cualificado.

- Antes de iniciar las operaciones de instalación es necesario cerrar el gas.
- Verificar que la presión de la línea **NO SEA SUPERIOR** a la presión máxima indicada en la etiqueta del producto.
- Normalmente deben instalarse en posición previa a los órganos de regulación, con la flecha (que aparece en el cuerpo (4) del aparato) dispuesta hacia el dispositivo utilizador. También pueden instalarse en posición vertical, puesto que ello no perjudica su correcto funcionamiento. No deben posicionarse volcadas (con la bobina dispuesta hacia abajo).
- Durante la instalación prestar atención a fin de evitar que detritos o residuos metálicos se introduzcan en el aparato.
- En el caso de aparato roscado será necesario verificar que la longitud de la rosca de la tubería no sea excesiva dado que, durante el enroscado, podría provocar daños en el cuerpo del aparato mismo. La bobina no debe utilizarse como palanca para el enroscado: utilizar para ello la respectiva herramienta. Montar la válvula en un sistema que sea compatible con el diámetro de la tubería y/o de la conexión de la válvula.
- De todas formas, verificar la estanqueidad del sistema una vez efectuada la instalación.
- En las versiones provistas de regulador de caudal (EVOF/NC - EVOAF/NC), desenroscar el tornillo (7) y programar el valor del caudal de gas deseado, operando para ello con el tornillo de regulación. Una vez concluida la operación, enroscar nuevamente el tornillo (7) hasta disponerla en su posición original.

CONEXIONES ELÉCTRICAS

- Antes de efectuar conexiones eléctricas controlar que la tensión de red corresponda a la tensión de alimentación indicada en la etiqueta del producto.
- Desconectar la alimentación antes de efectuar el cableado.
- Cablear el conector mediante cable de tipo: H05RN-F 3X0, 75 mm², Ø externo entre 6,2 y 8,1 mm versiones -20 ÷ +85 °C H05SS-K 3X0, 75 mm², Ø externo entre 6,2 y 8,1 mm prestando atención a fin de garantizar el grado IP65 del producto.
- Al efectuar el cableado del conector utilizar los respectivos terminales para cables (ver fig. 2).
- Conectar la alimentación a los bornes 1 y 2 y el cable de tierra al borne 1/2.
- **IMPORTANTE.** Con tensiones de 12 Vdc y 24 Vdc con Energy Saving respetar la polaridad.

La bobina también es adecuada para alimentación permanente. En caso de servicio continuo el calentamiento de la bobina es un fenómeno del todo normal. Evítase el contacto de las manos desnudas con la bobina después de una alimentación eléctrica continua superior a 20 minutos. Para efectuar tareas de mantenimiento esperar el enfriamiento de la bobina o usar medios adecuados de protección.

Para solucionar eventuales problemas o para obtener mayor información relativa a las operaciones de instalación, cableado y mantenimiento, consúltense la dirección y los números telefónicos que se exponen en la última página.

CARACTERÍSTICAS TÉCNICAS

- Utilización : gases combustibles de las tres familias (secos y no agresivos)
- Temperatura ambiente : -20 ÷ +60 °C (230 Vac con energy saving -20 ÷ +85 °C)
- Alimentación eléctrica : 12 Vdc - 12 V/50 Hz - 24 Vdc - 24 V/50 Hz - 110 V/50-60 Hz - 230 V/50-60 Hz
- Tolerancia de tensión de alimentación : -15% ... +10%
- Potencia absorbida : ver tabla
- Presión máxima de trabajo : 200 mbar
- Tiempo de cierre : <1 s
- Grado de protección : IP65
- Clase : A
- Grupo : 2
- Filtro : a pedido
- Conexiones roscadas Rp latón : EVO/NC - EVOF/NC (DN 10 - DN 15 - DN 20) según EN 10226
- Conexiones roscadas Rp aluminio : EVOA/NC - EVOAF/NC (DN 10 - DN 15 - DN 20) según EN 10226
- Conexiones roscadas NPT : a pedido

MANTENIMIENTO

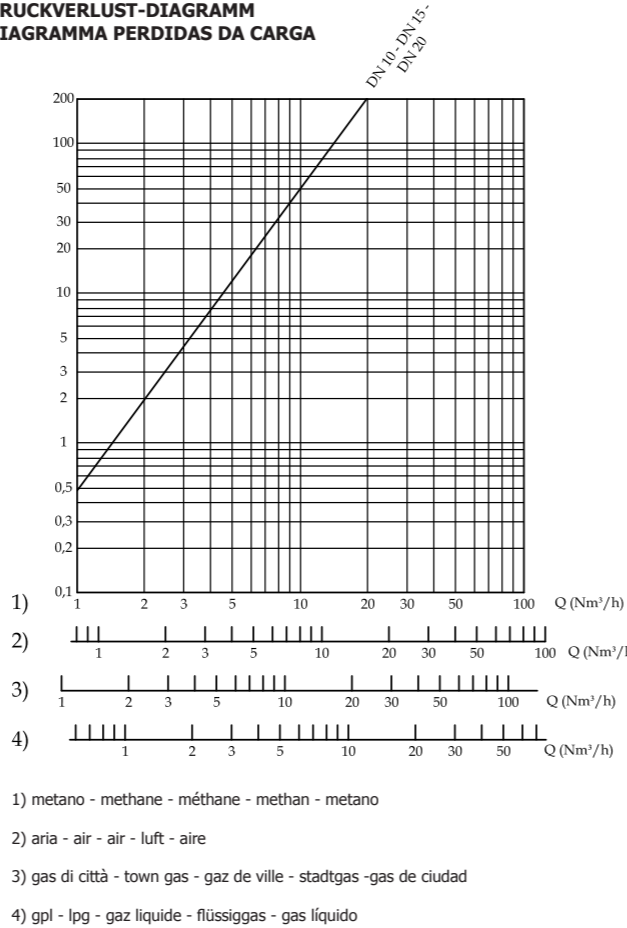
De todas formas, antes de efectuar verificaciones internas, controlar que:

1. el aparato no esté alimentado eléctricamente
2. en su interior no haya gas en presión.

Destornillar el tornillo de fijación (7) de la bobina (8) y quitarla de la vaina (2). Destornillar la vaina (2) y retirarlos del cuerpo de la válvula (4). Controlar el obturador, limpiarlo y, si es necesario, cambiar el órgano de cierre hermético en goma (5). Limpiar el filtro (si lo hay) soplando en el mismo sin quitarlo del cuerpo de la válvula (4). Proceder al montaje siguiendo la operación de desmontaje en orden inverso y cambiando.

Las siguientes operaciones deben ser realizadas por técnicos cualificados.

DIAGRAMMA PERDITE DI CARICO
LOAD LOSS DIAGRAM
DIAGRAMME PERTES DE CHARGE
DRUCKVERLUST-DIAGRAMM
DIAGRAMMA PERDIDAS DA CARGA



Dimensioni di ingombro in mm
Overall dimensions in mm
Mesures d'encombrement en mm
Raumbefarfmase in mm
Dimensiones en mm

Attacchi Connections Fixations Anschlüsse Conexiones	A	B	C
DN 10	55	90,5	37
DN 15	55	90,5	37
DN 20	55	90,5	37

SIL LEVEL	
Parameter	Value
Hardware Failure Tolerance - HFT	0
Common Cause Failure - CCF in points	75
Safe Failure Fraction - SFF in %	65%
Expected Lifetime Cycles - B _{10d}	251278
Expected Lifetime - T _{10d} [hours]	31410
Probability of Dangerous Failures - PFH ₀ [1/h]	1,33E-07
PL - Performance Level	d
Safety Integrity Level - SIL	2
Mean Time To Dangerous Failure MTTFD [years]	860

Attacchi Connections Fixations Anschlüsse Conexiones	Bobine e connettori Coils and connectors Bobines et connecteurs Spulen und anschlüsse Bobinas y conectores				
	Tensione Tension Tension Spannung Tensión	Codice bobina Coil code Code bobine Spulenkod Código bobina	Timbratura bobina Coil stamping Timbrage bobine Spulenkod Timbre bobina	Codice connettore Connector code Code connecteur Anschlusskode Código conector	Potenza assorbita Power absorption Puissance absorbée Kraftverbrauch Potencia absorbida
Rp DN 10 - Rp DN 15 - Rp DN 20	12 Vdc	BO-0030	12 V DC R	CN-0010	8.5 VA
	12 Vdc	BO-0030	12 V DC R	CN-2100	8 VA Energy saving 2 VA
	12 V/50 Hz	BO-0030	12 V DC R	CN-0050	7 VA
	12 V/50 Hz	BO-0030	12 V DC R	CN-2110	7 VA Energy saving 2 VA
	24 Vdc	BO-0040	24 V DC R	CN-0010	8.5 VA
	24 Vdc	BO-0040	24 V DC R	CN-2100	8.5 VA Energy saving 2.5 VA
	24 V/50 Hz	BO-0040	24 V DC R	CN-0050	7 VA
	24 V/50 Hz	BO-0040	24 V DC R	CN-2110	7.5 VA Energy saving 2.5 VA
	110 V/50-60 Hz	BO-0075	110 V RAC	CN-0045	7.5 VA
	110 V/50-60 Hz	BO-0075	110 V RAC	CN-2120	8 VA Energy saving 2.5 VA
	110 V/50-60 Hz	BO-0105	110 V 50-60 Hz D	CN-0010	19 VA
	230 V/50-60 Hz	BO-0050	220 V RAC	CN-0045	9 VA
230 V/50-60 Hz	BO-0050	220 V RAC	CN-2130	9 VA Energy saving 3 VA	
230 V/50-60 Hz	BO-0115	230 V 50-60 Hz M	CN-0010	13 VA	

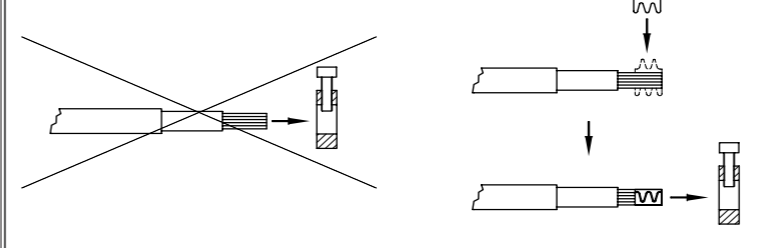
Tipo connettore / Connector type / Type connecteur / Anschluss type / Tipo conector

- CN-0010 = Normale / Normal / Normal / Normal / Normal
- CN-0045 (230 Vac, 110 Vac) = Radrizzatore / Rectifier / Redresseur / Gleichrichter / Retificador
- CN-0050 = (24 Vac, 12 Vac) = Radrizzatore / Rectifier / Redresseur / Gleichrichter / Retificador
- CN-2100 = Energy Saving 12 Vdc - 24 Vdc
- CN-2110 = Energy Saving 12 Vac - 24 Vac
- CN-2120 = Energy Saving 110 Vac
- CN-2130 = Energy Saving 230 Vac

		Modelli - Models Modèles - Modells Modelos	
		Rp DN 10 Rp DN 15 Rp DN 20	
Portata indice (aria) Rated flow (air) Débit nominal (air) Nennfördermenge (luft) Caudal nominal (aire)	ΔP (mbar)	20	
	Q (m ³ /h)	5	
Tempo ritardo apertura Opening lag time Temps de retard d'ouverture Öffnungsverspätung Tiempo de retardo de apertura	t=20 °C	<1 s	
	t=-20 °C	<1 s	
Tempo apertura Opening time Temps d'ouverture Öffnungszeit Tiempo de apertura	t=20 °C	<1 s	
	t=-20 °C	<1 s	
Temperatura superficiale max Max. superficial temperature Température superficielle maximum Max. Oberflächentemperatur Temperatura superficial máxima		90 °C	

- La temperatura superficiale massima è calcolata alimentando l'elettrovalvola alla tensione nominale aumentata del 10% e alla temperatura ambiente massima.
- The maximum superficial temperature is calculated powering the solenoid valve at the nominal tension increased of 10% and at the maximum environmental temperature.
- La température superficielle maximale est calculée en alimentant l'électrovanne à la tension nominale augmentée de 10% et à la température ambiante maximale.
- Die maximale Oberflächentemperatur wird berechnet, indem das Magnetventil bei der um 10% erhöhten Nominale Spannung und der höchsten Umgebungstemperatur gespeist wird.
- La temperatura superficial máxima se calcula alimentando la electroválvula con la tensión nominal incrementada en un 10% y con la máxima temperatura ambiente.

fig. 2 - fig. 2 - fig. 2 - abb. 2 - fig. 2



Via Moratello, 5/6/7 - 37045 Z.A.I. Legnago (VR) Italy
Tel. +39 0442/23289 - Fax +39 0442/27821 - http://www.madas.it - e-mail: info@adas.it