

ELETTROVALVOLE NORMALMENTE CHIUSE AUTOMATICHE PER GAS TIPO EV-1 EEx  
 EV-1 EEx AUTOMATIC NORMALLY CLOSED SOLENOID VALVES FOR GAS  
 ÉLECTROVANNES POUR GAZ AUTOMATIQUES NORMALEMENT FERMÉES DE TIPE EV-1 EEx  
 ELECTROVÁLVULAS NORMALMENTE CERRADA PARA GAS DE TIPO AUTOMÁTICO EV-1 EEx

## ATEX ZONE 1 FAST AND SLOW OPENING



### DESCRIZIONE

Elettrovalvole di intercettazione per gas automatiche normalmente chiuse: aprono quando l'attuatore elettrico EEx viene alimentato elettricamente e chiudono quando viene tolta loro tensione.

Possono essere dotate di regolatore di portata e di kit apertura lenta regolabile.

Norma di riferimento EN 161

In conformità a:

Direttiva PED 2014/68/UE  
(ex 97/23/CE)

Direttiva ATEX 2014/34/UE  
(ex 94/9/CE)

Direttiva EMC 2014/30/UE  
(ex 2004/108/CE)

Direttiva LVD 2014/35/UE  
(ex 2006/95/CE)

### DESCRIPTION

Normally closed automatic gas shut-off solenoid valves.

They open when the EEx electric actuator is electrically powered and close when voltage is disconnected.

They can be equipped with a flow regulator and adjustable slow opening kit.

Reference standard EN 161

In conformity with:

2014/68/EU PED Directive  
(ex 97/23/EC)

2014/34/EU ATEX Directive  
(ex 94/9/EC)

2014/30/EU EMC Directive  
(ex 2004/108/EC)

2014/35/EU LVD Directive  
(ex 2006/95/EC)

### DESCRIPTION

Électrovannes d'arrêt pour gaz automatiques normalement fermées

Elles s'ouvrent lorsque l'actionneur électrique EEx est alimenté électriquement et se ferment lorsque le courant est coupé.

Elles peuvent être munies d'un régulateur de débit et kit d'ouverture lente réglable.

Norme de référence EN 161

Conforme à:

Directive PED 2014/68/UE  
(ex 97/23/CE)

Directive ATEX 2014/34/UE  
(ex 94/9/CE)

Directive EMC 2014/30/UE  
(ex 2004/108/CE)

Directive LVD 2014/35/UE  
(ex 2006/95/CE)

### DESCRIPCIÓN

Electroválvulas de interceptación para gas, automáticas normalmente cerradas

Abren cuando el accionador eléctrico EEx se alimenta eléctricamente y cierran cuando se interrumpe la tensión.

Pueden estar provistas de un regulador de caudal y kit de apertura lenta ajustable.

Patrón de referencia EN 161

Conforme:

Diretiva PED 2014/68/UE  
(ex 97/23/CE)

Diretiva ATEX 2014/34/UE  
(ex 94/9/CE)

Diretiva EMC 2014/30/UE  
(ex 2004/108/CE)

Diretiva LVD 2014/35/UE  
(ex 2006/95/CE)

### Versioni speciali - Special versions - Versions spéciales - Versiones especiales

	EVF (DN 15 ÷ DN 100)	EVS (DN 15 ÷ DN 100)	EVQ (DN 15 ÷ DN 100)	EVR (DN 15 ÷ DN 100)	EVT (DN 15 ÷ DN 100)
Apertura lenta regolabile Adjustable slow opening Ouverture lente réglable Apertura lenta ajustable	✗	✓	✓	✓	✓
Regolazione scatto rapido Adjustable rapid stroke Réglage déclenchement rapide Regulación disparo rápido	✗	✓	✓	✗	✗
Regolatore portata Flow regulation Réglage débit Regulación caudal	✓	✓	✗	✓	✗

## CARATTERISTICHE TECNICHE

- Impiego:  
gas non aggressivi delle 3 famiglie  
(gas secchi)
- Attacchi filettati Rp:  
(DN 15 ÷ DN 50) secondo EN 10226
- Attacchi flangiati PN 16:  
(DN 25 ÷ DN 100) secondo ISO 7005
- Attacchi filettati NPT o flangiati ANSI su richiesta
- Tensione di alimentazione:  
24 Vdc, 24 V/50 Hz  
110 V/50 Hz, 230 V/50-60 Hz
- Tolleranza su tensione di alimentazione:  
-15% ... +10%
- Potenza assorbita:  
vedi tabella su scheda n° 3.5  
"Attuatore elettrico EEx".
- Pressione max esercizio:  
0,5 bar o 1 bar  
(vedere etichetta prodotto)
- Temperatura ambiente  
(parte non elettrica): -20 ÷ +60 °C\*  
\* -20 ÷ +55 °C (per DN 32 ÷ 50) T5
- Temperatura ambiente  
(attuatore elettrico):  
vedi tabella su scheda n° 3.5  
"Attuatore elettrico EEx".
- Modo di protezione:  
vedi scheda n° 3.5  
"Attuatore elettrico EEx".
- Grado di protezione:  
IP66
- Classe:  
A
- Gruppo:  
2
- Tempo di chiusura:  
<1 s
- Tempo di apertura (apertura rapida):  
<1 s
- Regolazione tempo di apertura  
(apertura lenta):  
da 0,5 a 30 s ± 20%  
(ta= 25 °C - V=Vn)

## MATERIALI

- Alluminio pressofuso (UNI EN 1706)
- ottone OT-58 (UNI EN 12164)
- alluminio 11S (UNI 9002-5)
- acciaio zincato e acciaio INOX 430 F (UNI EN 10088)
- acciaio AVP (UNI EN 10087)
- gomma antiolio NBR (UNI 7702)
- gomma Viton FKM (UNI 9542)

## TECHNICAL DATA

- Use:  
not aggressive gases of the 3 families  
(dry gases)
- Threaded connections Rp:  
(DN 15 ÷ DN 50) according to EN 10226
- Flanged connections PN 16:  
(DN 25 ÷ DN 100) according to ISO 7005
- Threaded connections NPT or flanged ANSI on request
- Power supply voltage:  
24 Vdc, 24 V/50 Hz  
110 V/50 Hz, 230 V/50-60 Hz
- Power supply voltage tolerance:  
-15% ... +10%
- Power absorption:  
see table on sheet no. 3.5  
"EEx electric actuator"
- Max. working pressure:  
0,5 bar or 1 bar  
(see product label)
- Environment temperature  
(not electrical part): -20 ÷ +60 °C\*  
\* -20 ÷ +55 °C (for DN 32 ÷ 50) T5
- Environment temperature  
(electrical actuator):  
see table on sheet no. 3.5  
"EEx electric actuator"
- Protection mode:  
see sheet no. 3.5  
"EEx electric actuator"
- Protection degree:  
IP66
- Class:  
A
- Group:  
2
- Closing time:  
<1 s
- Opening time (fast opening):  
<1 s
- Regulation opening time  
(slow opening):  
from 0.5 to 30 s ± 20%  
(ta= 25 °C - V=Vn)

## MATERIALS

- Die-cast aluminium (UNI EN 1706)
- OT-58 brass (UNI EN 12164)
- 11S aluminium (UNI 9002-5)
- galvanized and 430 F stainless steel (UNI EN 10088)
- AVP stainless steel (UNI EN 10087)
- NBR rubber (UNI 7702)
- FKM rubber (UNI 9542)

## CARACTERISTIQUES TECHNIQUES

- Emploi:  
gaz non agressifs des trois familles  
(gaz secs)
- Fixations filetees Rp:  
(DN 15 ÷ DN 50) selon EN 10226
- Fixations bridees PN 16:  
(DN 25 ÷ DN 100) selon ISO 7005
- Fixations filetees NPT ou bridees ANSI: à la demande
- Tension d'alimentation:  
24 Vdc, 24 V/50 Hz  
110 V/50 Hz, 230 V/50-60 Hz
- Tolérance sur tension d'alimentation:  
-15% ... +10%
- Puissance absorbée:  
voir le tableau sur la carte n°3.5  
«Actionneur électrique EEx»
- Pression maximale en exercice:  
0,5 bar ou 1 bar  
(Voir étiquette du produit)
- Température ambiante  
(partie non électrique): -20 ÷ +60 °C\*  
\* -20 ÷ +55 °C (pour DN 32 ÷ 50) T5
- Température ambiante  
(actionneur électrique):  
voir le tableau sur la carte n°3.5  
«Actionneur électrique EEx»
- Mode de protection:  
voir la carte n°3.5  
«Actionneur électrique EEx»
- Degré de protection:  
IP66
- Classe:  
A
- Groupe:  
2
- Temps de fermeture:  
< 1 s
- Temps d'ouverture (ouverture rapide):  
<1 s
- Réglage du temps d'ouverture  
(ouverture lente):  
de 0,5 à 30 s ± 20%  
(ta= 25 °C - V=Vn)

## MATÉRIELS

- Alluminium fondé dans la masse (UNI EN 1706)
- laiton OT-58 (UNI EN 12164)
- aluminium 11S (UNI 9002-5)
- acier zingué et acier INOX 430 F (UNI EN 10088)
- acier AVP (UNI EN 10087)
- caoutchou anti-huile NBR (UNI 7702)
- caoutchou FKM (UNI 9542)

## DATOS TÉCNICOS

- Utilización:  
gases de las 3 familias  
(secos y no agresivos)
- Conexiones roscadas Rp:  
(DN 15 ÷ DN 50) según EN 10226
- Conexiones de brida PN 16:  
(DN 25 ÷ DN 100) según ISO 7005
- Conexiones roscadas NPT o de brida ANSI: a pedido
- Tension de alimentación:  
24 Vdc, 24 V/50 Hz  
110 V/50 Hz, 230 V/50-60 Hz
- Tolerancia de tensión de alimentación:  
-15% ... +10%
- Potencia absorbida:  
vea tabla en la ficha n° 3.5  
"Actuador eléctrico EEx"
- Max. presión ejercicio:  
0,5 bar o 1 bar  
(ver etiqueta producto)
- Temperatura ambiente  
(parte no eléctrica): -20 ÷ +60 °C\*  
\* -20 ÷ +55 °C (para DN 32 ÷ 50) T5
- Temperatura ambiente  
(actuador eléctrico):  
vea tabla en la ficha n° 3.5  
"Actuador eléctrico EEx"
- Modo de protección:  
vea la ficha n° 3.5  
"Actuador eléctrico EEx"
- Grado de protección:  
IP66
- Klasse:  
A
- Grupo:  
2
- Tiempo de cierre:  
<1 s
- Tiempo de apertura (apertura rápida):  
<1 s
- Regulación tiempo de apertura  
(apertura lenta):  
entre 0,5 y 30 s ± 20%  
(ta= 25 °C - V=Vn)

## MATERIALES

- Aluminio inyectado a presión (UNI EN 1706)
- latón OT-58 (UNI EN 12164)
- aluminio 11S (UNI 9002-5)
- acero inox 430 F y acero galvanizado (UNI EN 10088)
- acero AVP (UNI EN 10087)
- goma antiaceite NBR (UNI 7702)
- goma FKM (UNI 9542)


Foto Photo Fotos	Attacchi Connections Fixations Conexiones	Voltaggio Voltage Voltage Voltage	Attacchi Filettati Threaded Connections Fixations filetees Conexiones roscadas		Classe di temperatura Temperature class Classe de température Clase de temperatura
			Codice - Code Code - Código		
	DN 15	24 Vdc	EV02E	T5105	T5
		24 V/50 Hz	EV02E	T5103	T5
		110 V/50-60 Hz	EV02E	T5102	T5
		230 V/50-60 Hz	EV02E	T5108	T5

fig. 1

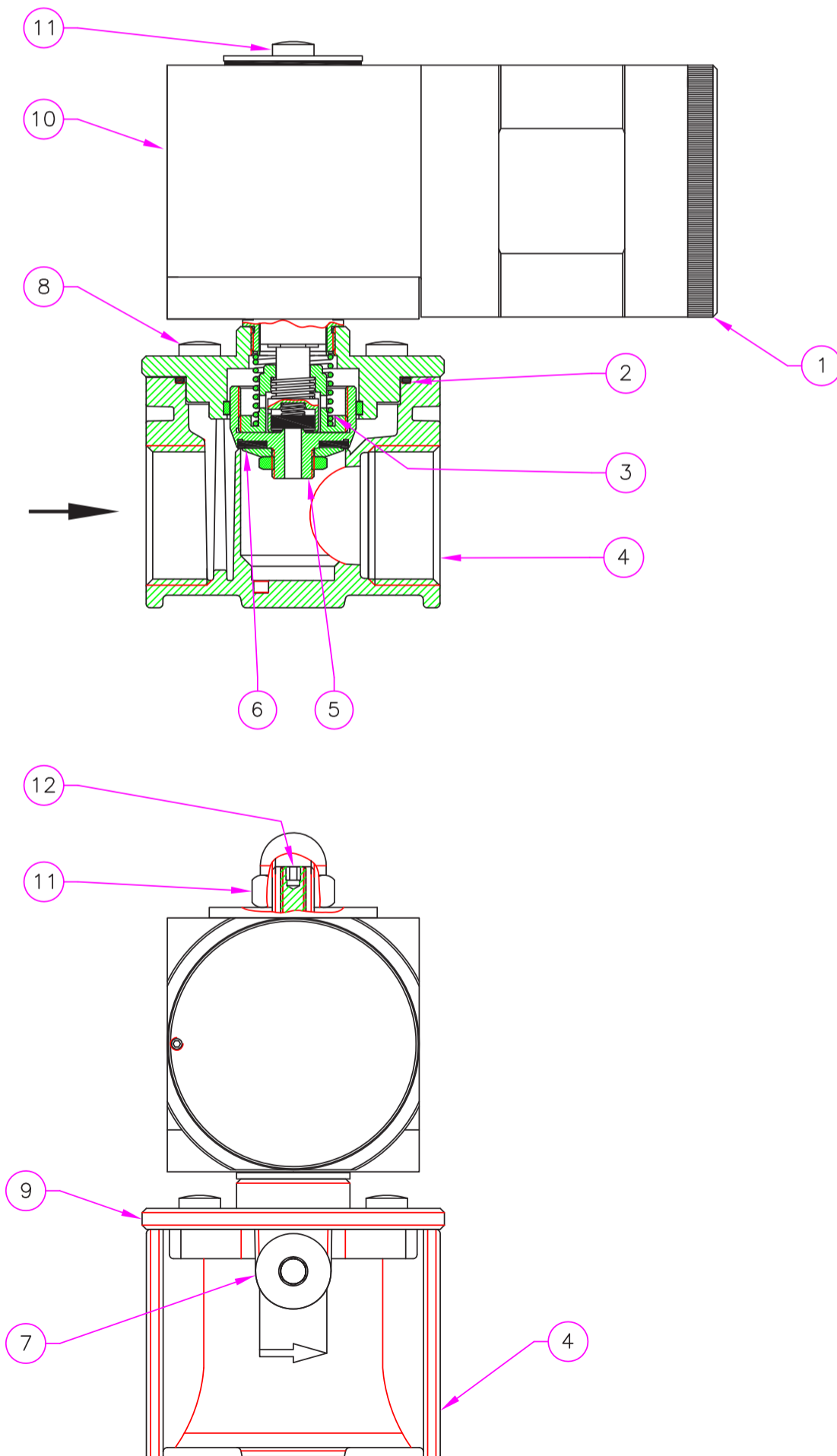


fig. 1

1. Tappo di chiusura attuatore EEx
2. O-Ring di tenuta
3. Molla di chiusura
4. Corpo valvola
5. Otturatore
6. Rondella di tenuta
7. Tappo / presa di pressione
8. Viti di fissaggio coperchio
9. Coperchio
10. Attuatore elettrico EEx
11. Vite/Dado di fissaggio bobina
12. Vite di regolazione portata (modello EVF)

fig. 1

1. EEx actuator plug
2. Seal O-Ring
3. Closing spring
4. Body valve
5. Obturator
6. Seal washer
7. Pressure tap / test nipple
8. Cover fixing screws
9. Cover
10. EEx electric actuator
11. Coil fixing screw/nut
12. Flow calibration screw (EVF model)

fig. 1

1. Bouchon de fermeture actionneur EEx
2. Joint
3. Ressort de fermeture
4. Corps de la valve
5. Membrane
6. Joint
7. Bouchon/prise pour la pression
8. Vis du couvercle
9. Couvercle
10. Actionneur électrique EEx
11. Vis/boulon de fixage de la bobine
12. Vis de réglage du débit (modèle EVF)

fig. 1

1. Tapón de cierre del actuador EEx
2. Junta O-Ring de estanquidad
3. Muelle de cierre
4. Cuerpo válvula
5. Obturador
6. Arandela de estanquidad
7. Tapón / toma de presión
8. Tornillos de fijación tapa
9. Tapa
10. Actuador eléctrico EEx
11. Tornillo/tuerca de fijación bobina
12. Tornillo de regulación caudal (modelo EVF)


Foto Photo Photo Fotos	Attacchi Connections Fixations Conexiones	Voltaggio Voltage Voltage Voltaje	Attacchi Filettati Threaded Connections Fixations filetees Conexiones roscadas	Attacchi Flangiati Flanged Connections Fixations Bridees Conexiones de Brida	Classe di temperatura Temperature class Clase de temperatura
			Codice - Code Code - Código	Codice - Code Code - Código	
	DN 20	24 Vdc	EV03E T5105	-	T5
		24 V/50 Hz	EV03E T5103	-	T5
		110 V/50-60 Hz	EV03E T5102	-	T5
		230 V/50-60 Hz	EV03E T5108	-	T5
	DN 25	24 Vdc	EV04E T5105	EV25E T5105	T5
		24 V/50 Hz	EV04E T5103	EV25E T5103	T5
		110 V/50-60 Hz	EV04E T5102	EV25E T5102	T5
		230 V/50-60 Hz	EV04E T5108	EV25E T5108	T5

fig. 2

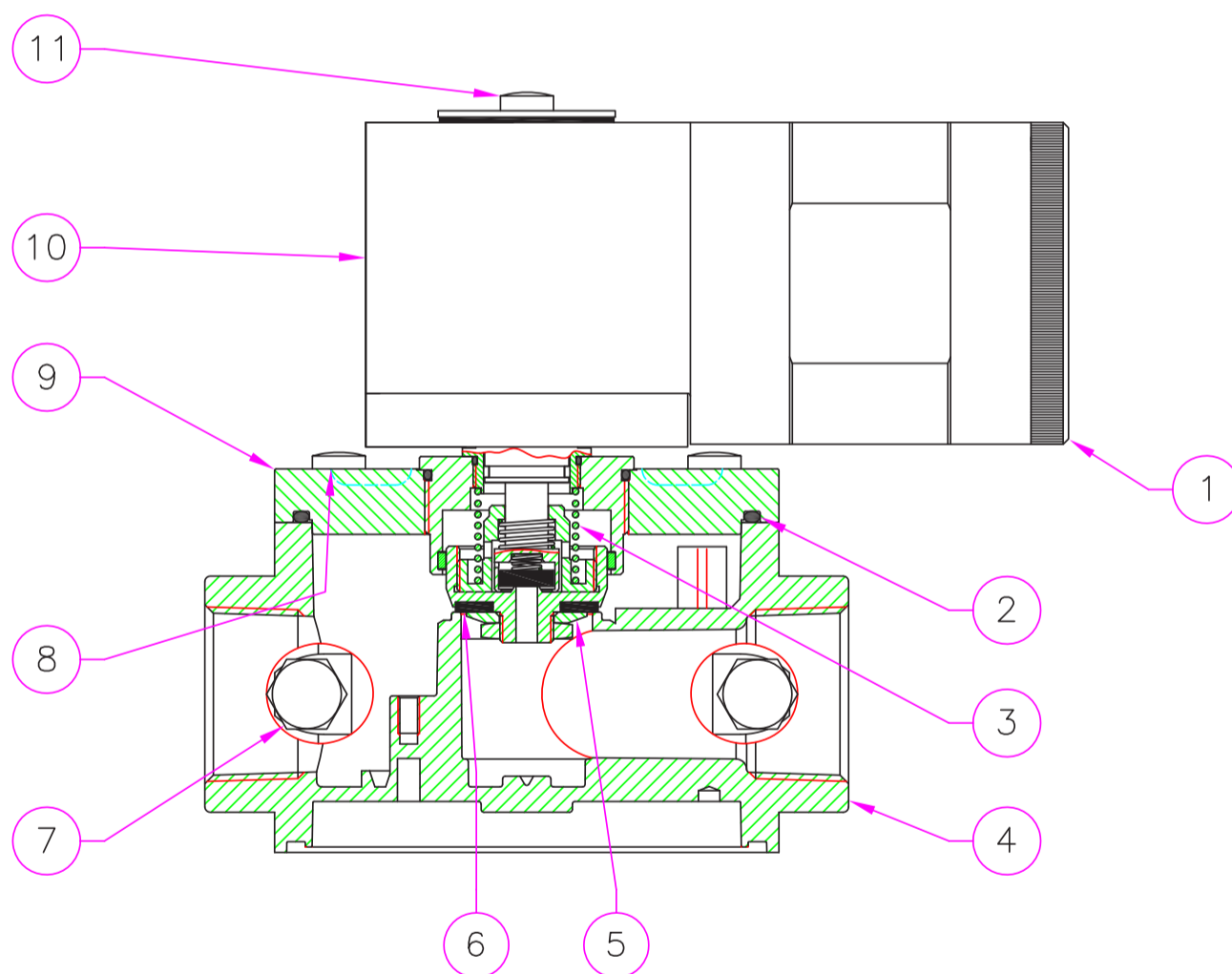


fig. 2

1. Tappo di chiusura attuatore EEx
2. O-Ring di tenuta
3. Molla di chiusura
4. Corpo valvola
5. Otturatore
6. Rondella di tenuta
7. Tappo / presa di pressione
8. Viti di fissaggio coperchio
9. Coperchio
10. Attuatore elettrico EEx
11. Vite di fissaggio bobina

fig. 2

1. EEx actuator plug
2. Seal O-Ring
3. Closing spring
4. Body valve
5. Obturator
6. Seal washer
7. Pressure tap / test nipple
8. Cover fixing screws
9. Cover
10. EEx electric actuator
11. Coil fixing screw

fig. 2

1. Bouchon de fermeture actionneur EEx
2. Joint
3. Ressort de fermeture
4. Corps de la valve
5. Membrane
6. Joint
7. Bouchon/presa pour la pression
8. Vis du couvercle
9. Couvercle
10. Actionneur électrique EEx
11. Vis de fixation de la bobine

fig. 2

1. Tapón de cierre del actuador EEx
2. Junta O-Ring de estanquidad
3. Muelle de cierre
4. Cuerpo válvula
5. Obturador
6. Arandela de estanquidad
7. Tapón / toma de presión
8. Tornillos de fijación tapa
9. Tapa
10. Actuador eléctrico EEx
11. Tornillo de fijación bobina




Foto Photo Fotos	Attacchi Connections Fixations Conexiones	Voltaggio Voltage Voltage Voltaje	Attacchi Filettati Threaded Connections Fixations filetees Conexiones roscadas		Attacchi Flangiati Flanged Connections Fixations Bridees Conexiones de Brida		Classe di temperatura Temperature class Classe de température Clase de temperatura
			Codice - Code Code - Código		Codice - Code Code - Código		
	DN 32	24 Vdc	EV05E	T4105	EV32E	T4105	T4
			EV05E	T5105	EV32E	T5105	T5
		24 V/50 Hz	EV05E	T4103	EV32E	T4103	T4
			EV05E	T5103	EV32E	T5103	T5
		110 V/50-60 Hz	EV05E	T4102	EV32E	T4102	T4
			EV05E	T5102	EV32E	T5102	T5
		230 V/50-60 Hz	EV05E	T4108	EV32E	T4108	T4
			EV05E	T5108	EV32E	T5108	T5
	DN 40	24 Vdc	EV06E	T4105	EV40E	T4105	T4
			EV06E	T5105	EV40E	T5105	T5
		24 V/50 Hz	EV06E	T4103	EV40E	T4103	T4
			EV06E	T5103	EV40E	T5103	T5
	110 V/50-60 Hz	EV06E	T4102	EV40E	T4102	T4	
		EV06E	T5102	EV40E	T5102	T5	
	230 V/50-60 Hz	EV06E	T4108	EV40E	T4108	T4	
		EV06E	T5108	EV40E	T5108	T5	
DN 50	24 Vdc	EV07E	T4105	EV50E	T4105	T4	
		EV07E	T5105	EV50E	T5105	T5	
	24 V/50 Hz	EV07E	T4103	EV50E	T4103	T4	
		EV07E	T5103	EV50E	T5103	T5	
	110 V/50-60 Hz	EV07E	T4102	EV50E	T4102	T4	
		EV07E	T5102	EV50E	T5102	T5	
	230 V/50-60 Hz	EV07E	T4108	EV50E	T4108	T4	
		EV07E	T5108	EV50E	T5108	T5	

fig. 3

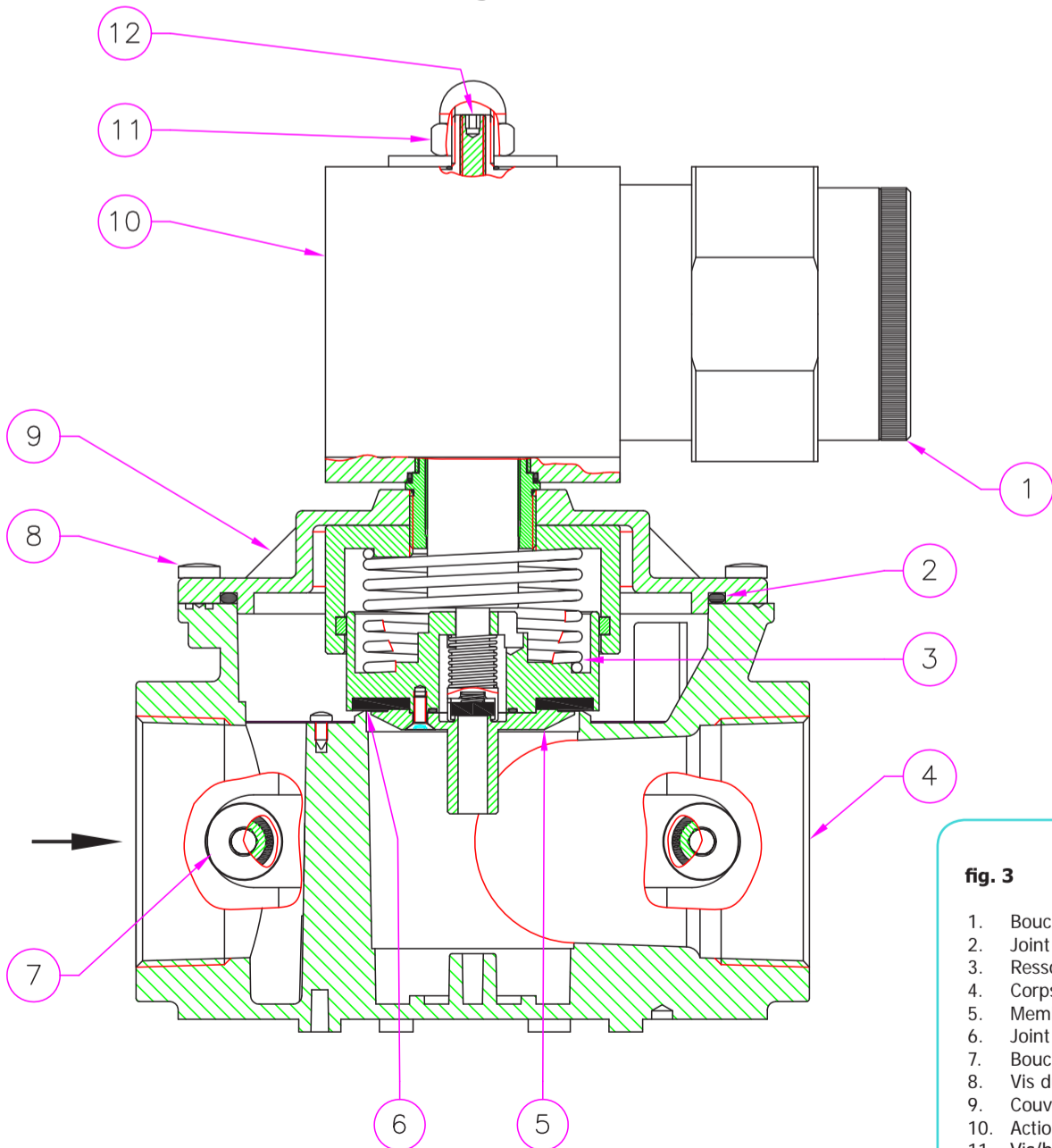


fig. 3

1. Tappo di chiusura attuatore EEx
2. O-Ring di tenuta
3. Molla di chiusura
4. Corpo valvola
5. Otturatore
6. Rondella di tenuta
7. Tappo / presa di pressione
8. Viti di fissaggio coperchio
9. Coperchio
10. Attuatore elettrico EEx
11. Vite/Dado di fissaggio bobina
12. Vite di regolazione portata (modello EVF)

fig. 3

1. EEx actuator plug
2. Seal O-Ring
3. Closing spring
4. Body valve
5. Obturator
6. Seal washer
7. Pressure tap / test nipple
8. Cover fixing screws
9. Cover
10. EEx electric actuator
11. Coil fixing screw/nut
12. Flow calibration screw (EVF model)

fig. 3

1. Bouchon de fermeture actionneur EEx
2. Joint
3. Ressort de fermeture
4. Corps de la valve
5. Membrane
6. Joint
7. Bouchon/prise pour la pression
8. Vis du couvercle
9. Couvercle
10. Actionneur électrique EEx
11. Vis/boulon de fixation de la bobine
12. Vis de réglage du débit (modèle EVF)

fig. 3

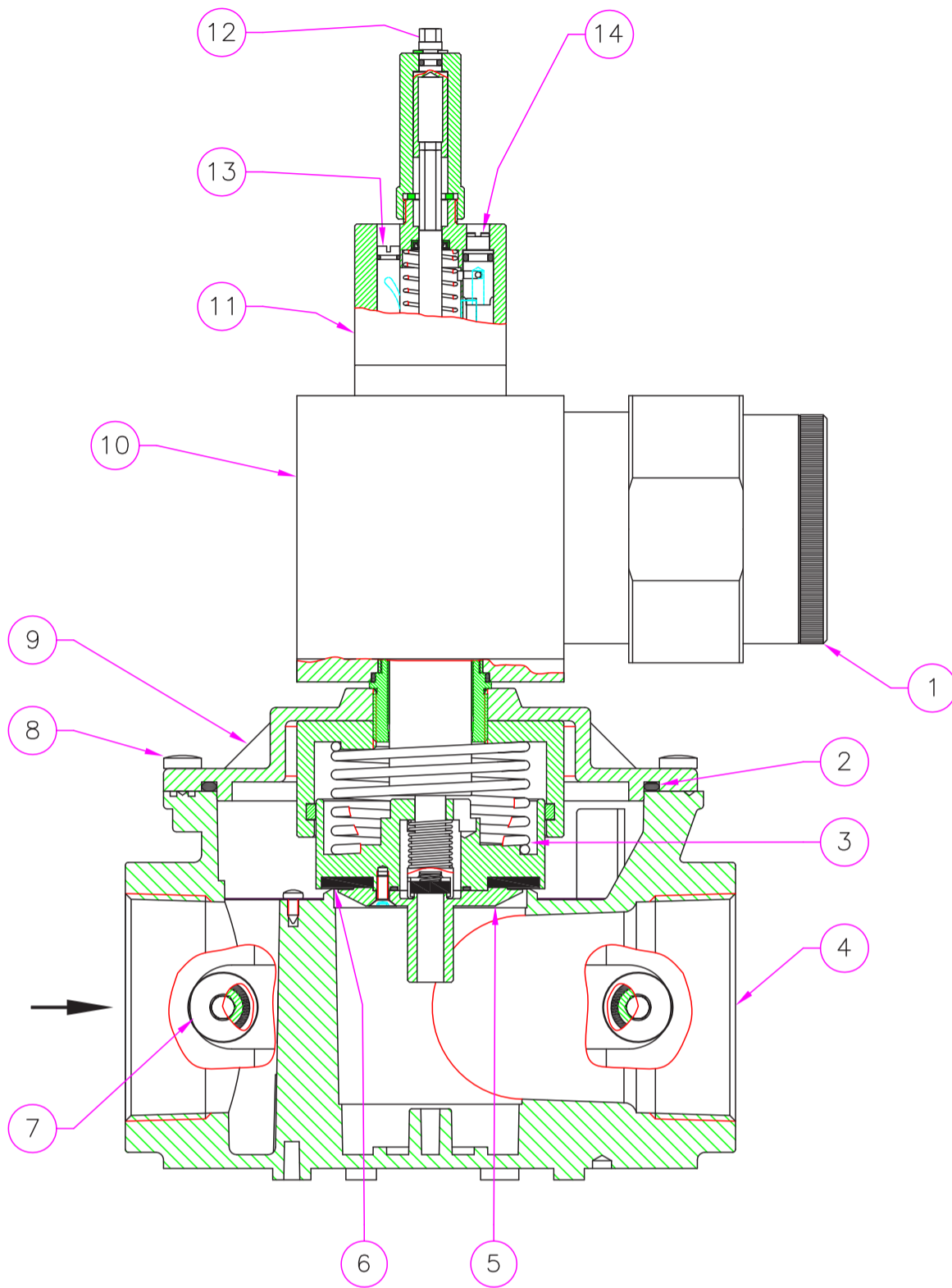
1. Tapón de cierre del actuador EEx
2. Junta O-Ring de estanquidad
3. Muelle de cierre
4. Cuerpo válvula
5. Obturador
6. Arandela de estanquidad
7. Tapón / toma de presión
8. Tornillos de fijación tapa
9. Tapa
10. Actuador eléctrico EEx
11. Tornillo/tuerca de fijación bobina
12. Tornillo de regulación caudal (modelo EVF)

Attacchi Flangiati - Flanged Connections - Fixations Bridees - Conexiones de Brida			
Foto Photo	Attacchi Connections	Voltaggio Voltage	P. max 1 bar
			Codice - Code Code - Código
	DN 65	24 Vdc	EV08E T4105
		24 V/50 Hz	EV08E T4103
		110 V/50-60 Hz	EV08E T4102
		230 V/50-60 Hz	EV08E T4108
	DN 80	24 Vdc	EV09E T4105
		24 V/50 Hz	EV09E T4103
		110 V/50-60 Hz	EV09E T4102
		230 V/50-60 Hz	EV09E T4108
	DN 100	24 Vdc	EV10E T4105
		24 V/50 Hz	EV10E T4103
		110 V/50-60 Hz	EV10E T4102
		230 V/50-60 Hz	EV10E T4108

fig. 4

**DN 65 - DN 80 - DN 100  
UNDER CONSTRUCTION**

fig. 5



Attacchi Connections	Voltaggio Voltage	EV (Q-R-S-T)
		Codice Code
DN 15	Tutti / All	EV(Q-R-S-T)02E ...
DN 20	Tutti / All	EV(Q-R-S-T)03E ...
DN 25	Tutti / All	EV(Q-R-S-T)04E ...
DN 32	Tutti / All	EV(Q-R-S-T)05E ... EV(Q-R-S-T)32E ...
DN 40	Tutti / All	EV(Q-R-S-T)06E ... EV(Q-R-S-T)40E ...
DN 50	Tutti / All	EV(Q-R-S-T)07E ... EV(Q-R-S-T)50E ...
DN 65	Tutti / All	EV(Q-R-S-T)08E ...
DN 80	Tutti / All	EV(Q-R-S-T)09E ...
DN 100	Tutti / All	EV(Q-R-S-T)10E ...

VISTA DALL'ALTO  
VIEW FROM ABOVE  
VUE DU HAUT  
DRAUFSICHT  
VISTA SUPERIOR

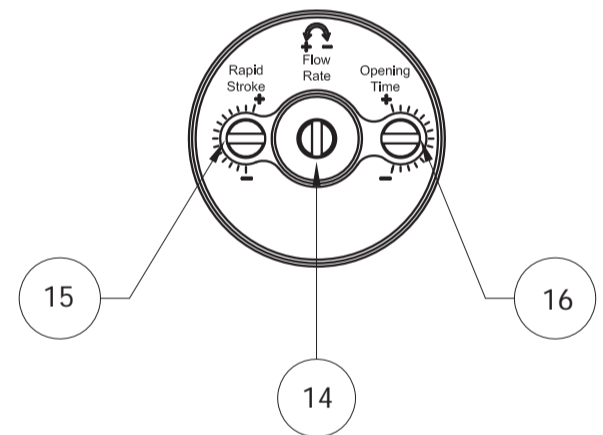


fig. 5



1. Tappo di chiusura attuatore EEx
2. O-Ring di tenuta
3. Molla di chiusura
4. Corpo valvola
5. Otturatore
6. Rondella di tenuta
7. Tappo / presa di pressione
8. Viti di fissaggio coperchio
9. Coperchio
10. Attuatore elettrico EEx
11. Kit apertura lenta
12. Vite di regolazione di portata
13. Regolazione scatto rapido
14. Regolazione velocità apertura

fig. 5



1. EEx actuator plug
2. Seal O-Ring
3. Closing spring
4. Body valve
5. Obturator
6. Seal washer
7. Pressure tap / test nipple
8. Cover fixing screws
9. Cover
10. EEx electric actuator
11. Slow opening kit
12. Flow calibration screw
13. Rapid stroke calibration
14. Opening speed regulation

fig. 5



1. Bouchon de fermeture actionneur EEx
2. Joint
3. Ressort de fermeture
4. Corps de la valve
5. Membrane
6. Joint
7. Bouchon/presa pour la pression
8. Vis du couvercle
9. Couvercle
10. Actionneur électrique EEx
11. Kit ouverture lente
12. Vis de réglage du débit
13. Réglage du déclenchement rapid
14. Réglage de la vitesse d'ouverture

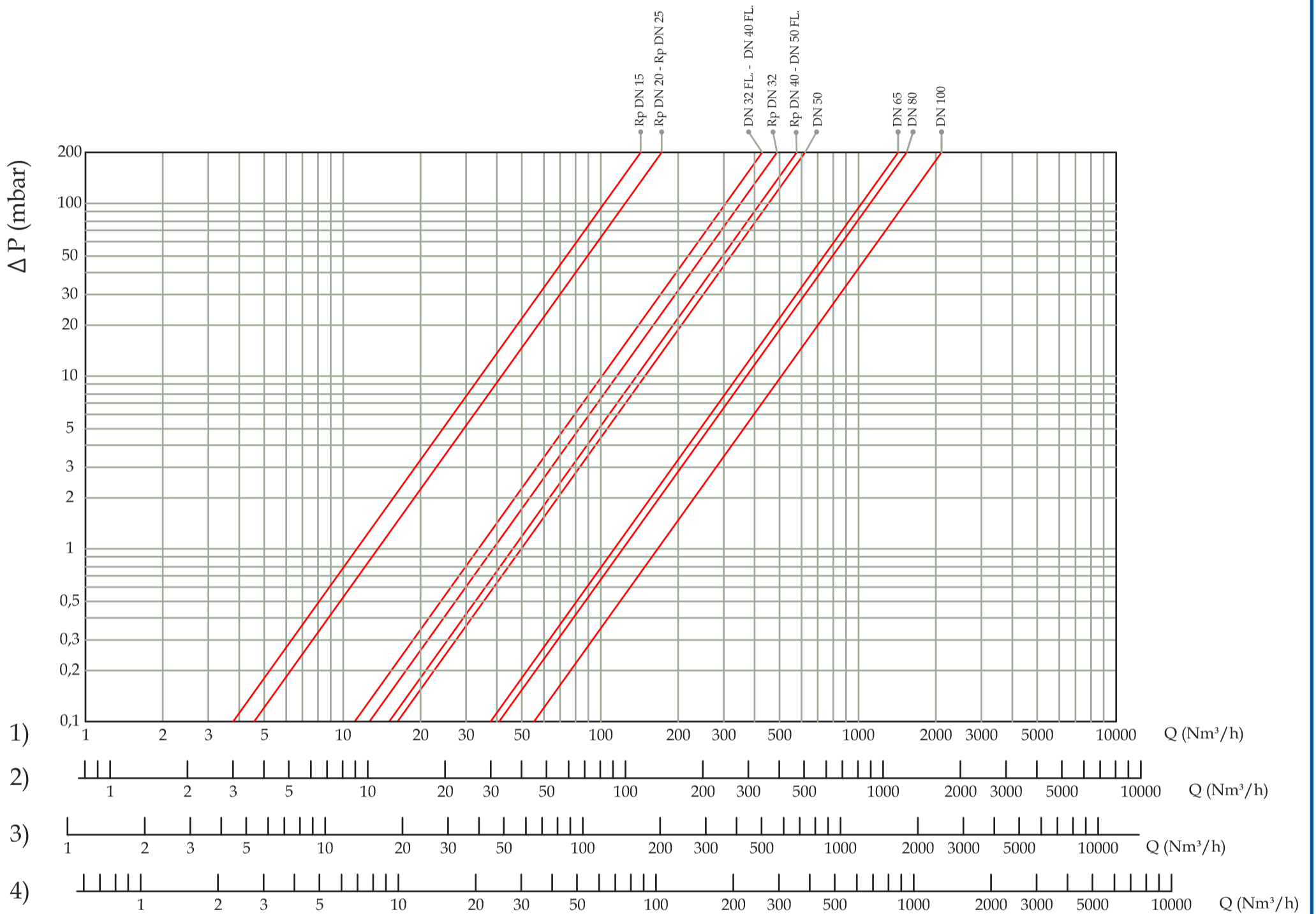
fig. 5



1. Tapón de cierre del actuador EEx
2. Junta O-Ring de estanquidad
3. Muelle de cierre
4. Cuerpo válvula
5. Obturador
6. Arandela de estanquidad
7. Tapón / toma de presión
8. Tornillos de fijación tapa
9. Tapa
10. Actuador eléctrico EEx
11. Kit de Apertura Lenta
12. Tornillo de regulación caudal
13. Regulación del disparo rápido
14. Regulación de la velocidad de apertura

Diagramma perdite di carico - Capacity diagram - Diagramme pertes de charge - Diagrama de caudales

Diagramma calcolato con P1 = 500 mbar  
Diagram calculated with P1 = 500 mbar  
Schéma calculée avec P1 = 500 mbar  
Diagramm mit P1 = 500 mbar berechnet  
Diagrama calculado con P1 = 500 mbar





- 1) metano
- 2) aria
- 3) gas di città
- 4) gpl



- 1) methane
- 2) air
- 3) town gas
- 4) lpg



- 1) méthane
- 2) air
- 3) gaz de ville
- 4) gaz liquide

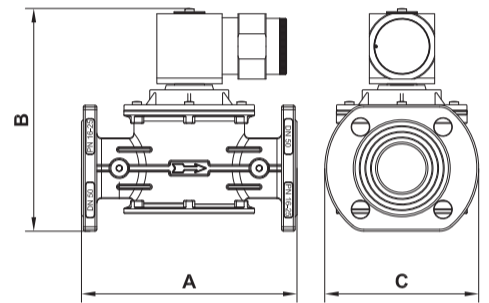
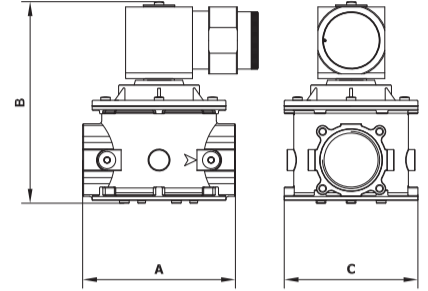


- 1) methane
- 2) aire
- 3) gas de ciudad
- 4) glp



**Dimensioni di ingombro in mm - Overall dimensions in mm  
Mesures d'encombrement en mm - Dimensiones en mm**

Attacchi filettati Threaded connections Fixations filetees Betresste Anschlüsse Conexiones roscadas	Attacchi flangiati Flanged connections Fixations bridees Geflanschte Anschlüsse Conexiones de brida	P. max (bar)	A	B				C
				EV...	EVF...	EV... (Q-T)	EV... (R-S)	
EV-1 EEx Rp DN 15	-	1	70	135	150	188	216	74
EV-1 EEx Rp DN 20 - Rp DN 25	-	1	120	140	155	193	221	94
EV-1 EEx Rp DN 32 - Rp DN 40 - Rp DN 50	-	1	160	210	225	279	303	140
-	EV-1 DN 32 FL. - DN 40 FL. DN 50 FL.	1	230	237	252	315	338	165



## INSTALLAZIONE

L'elettrovalvola è conforme alla Direttiva 2014/34/UE (ex 94/9/CE) come apparecchio del gruppo II, categoria 2G; **come tale è idonea per essere installata nelle zone 1 e 2** come classificate nell'allegato I alla Direttiva 99/92/CE.

L'elettrovalvola non è idonea per l'utilizzo nelle zone 0, 20, 21 e 22 come definite nella già citata Direttiva 99/92/CE.

Per determinare la qualifica e l'estensione delle zone pericolose si veda la norma CEI EN 60079-10-1.

L'apparecchio, se installato e sottoposto a manutenzione nel pieno rispetto di tutte le condizioni e istruzioni tecniche riportate nel presente documento, non costituisce fonte di pericoli specifici: in particolare, in condizioni di normale funzionamento, non è prevista, da parte dell'elettrovalvola, l'emissione in atmosfera di sostanza infiammabile con modalità tali da originare un'atmosfera esplosiva.

 **Si raccomanda di leggere attentamente il foglio di istruzioni a corredo di ogni prodotto.**


## INSTALLATION

The solenoid valve is in conformity with the Directive 2014/34/EU (ex 94/9/EC) as device of group II, category 2G; for this reason **it is suitable to be installed in the zone 1 and 2** as classified in the attachment I to the Directive 99/92/EC.

The solenoid valve is not suitable to be used in zones 0, 20, 21 and 22 as classified in the already said Directive 99/92/EC.

To determine the qualification and the extension of the dangerous zones, see the norm CEI EN 60079-10-1.

The device, if installed and serviced respecting all the conditions and the technical instructions of this document, is not source of specific dangers: in particular, during the normal working, is not forecast, by the solenoid valve, the emission in the atmosphere of inflammable substance in way to cause an explosive atmosphere.

 **It is always important to read carefully the instruction sheet of each product.**

## INSTALLATION

L'électrovanne est conforme à la Directive 2014/34/UE (ex 94/9/CE) comme appareil du groupe II, catégorie 2G; comme telle elle est **peut être installée dans les zone 1 et 2** comme classées dans l'annexe I de la Directive 99/92/CE.

L'électrovanne n'est pas adaptée pour l'utilisation dans les zones 0, 20, 21 et 22 comme définies dans la Directive 99/92/CE déjà citée.

Pour déterminer la qualification et l'extension des zones dangereuses, se reporter à la norme CEI EN 60079-10-1.

Si le dispositif est installé et soumis à l'entretien en respectant toutes les conditions et les instructions techniques reportées dans ce document, ne constitue pas une source de dangers spécifiques: en particulier, dans des conditions de fonctionnement normal, il n'est pas prévu que le régulateur émette dans l'atmosphère des substances inflammables qui pourraient provoquer une atmosphère explosible.

 **Il est nécessaire de lire avec attention la notice d'instruction de chaque produit.**


## INSTALACIÓN

La electroválvula es conforme a la Directiva 2014/34/UE (ex 94/9/CE) como aparato del grupo II, categoría 2G; como tal, **resulta adecuada para su instalación en las zonas 1 y 2**, según están clasificadas en el documento adjunto I a la Directiva 99/92/CE.

La electroválvula no es adecuada para la utilización en las zonas 0, 20, 21 y 22, según se definen en la citada Directiva 99/92/CE.

Para determinar la calificación y extensión de las zonas peligrosas, ver la norma CEI EN 60079-10-1.

El aparato si se instala y somete a mantenimiento respetando todas las condiciones e instrucciones técnicas referidas en el presente documento, no da lugar a riesgos particulares: concretamente en condiciones de funcionamiento normales, la electroválvula no provoca la emisión a la atmósfera de sustancias inflamables con características tales que puedan provocar deflagraciones.

 **Se recomienda leer atentamente la hoja de instrucciones adjunta con el producto.**



**ATTENZIONE:** le operazioni di installazione/cablaggio/manutenzione devono essere eseguite da personale qualificato.

- E' necessario chiudere il gas prima dell'installazione.
- Verificare che la pressione di linea **NON SIA SUPERIORE** alla pressione massima dichiarata sull'etichetta del prodotto.
- Devono essere installate con la freccia (indicata sul corpo dell'apparecchio) rivolta verso l'utenza.
- DN 15 ÷ DN 50  
Possono essere installate anche in posizione verticale senza che ne venga pregiudicato il corretto funzionamento. Non possono essere posizionate capovolte (con l'attuatore elettrico EEx (12) rivolto verso il basso).
- DN 65 ÷ DN 100  
Devono essere installate con la tubazione in orizzontale e attuatore elettrico EEx (12) rivolto verso l'alto.
- Durante l'installazione evitare che detriti o residui metallici penetrino all'interno dell'apparecchio.
- Se l'apparecchio è filettato verificare che la lunghezza del filetto della tubazione non sia eccessiva per non danneggiare il corpo dell'apparecchio in fase di avvitamento. Non usare la bobina come leva per l'avvitamento ma servirsi dell'apposito utensile.
- Se l'apparecchio è flangiato verificare che le controflange di ingresso e uscita siano perfettamente allineate per evitare di sottoporre il corpo a inutili sforzi meccanici. Calcolare inoltre lo spazio per l'inserimento della guarnizione di tenuta. Se a guarnizioni inserite lo spazio rimanente è eccessivo non cercare di colmarlo stringendo eccessivamente i bulloni dell'apparecchio.
- Si consiglia sempre l'installazione di un giunto di compensazione (VDJ) a monte dell'impianto.
- In ogni caso dopo l'installazione verificare la tenuta dell'impianto.

#### REGOLAZIONI (DN 15 ÷ DN 100)

- Per la regolazione della velocità di apertura dell'otturatore agire sulla vite (16). La velocità di apertura aumenta progressivamente avvitando la vite (16) in senso orario. **N.B.** Variazioni della pressione di ingresso e della temp. ambiente possono influire sul tempo di apertura della valvola.
- Per la regolazione dello scatto rapido agire sulla vite (15). Avvitandola in senso antiorario fino a fine corsa, l'apertura della valvola sarà subito lenta, avvitandola in senso orario si ha una prima fase ad apertura veloce ed una seconda fase lenta.
- Per la regolazione della portata agire sulla vite (14). Avvitare in senso orario per diminuire la portata, in senso antiorario per aumentarla. Con attacchi  $\geq$  DN 65 per effettuare questa regolazione bisogna prima togliere alimentazione elettrica alla bobina. Si evita così di sottoporre la vite di regolazione a inutili sforzi meccanici.

**WARNING:** all installation/wiring/maintenance work must be carried out by skilled staff.

- The gas supply must be shut off before installation.
- Check that the line pressure **DOES NOT EXCEED** the maximum pressure stated on the product label.
- They must be installed with the arrow (on the body of the device) facing towards the user appliance.
- DN 15 ÷ DN 50  
They will function equally effectively if installed vertical. They must not be installed upside down (with the EEx electric actuator (12) underneath).
- DN 65 ÷ DN 100  
They must be installed with the pipe in horizontal position and with upright EEx electric actuator (12).
- During installation take care not to allow debris or scraps of metal to enter the device.
- If the device is threaded check that the pipeline thread is not too long; overlong threads may damage the body of the device when screwed into place. Do not use the coil for leverage when screwing into position; use the appropriate tool.
- If the device is flanged check that the inlet and outlet counterflanges are perfectly aligned to avoid unnecessary mechanical stresses on the body of the device. Also calculate the space needed to fit the seal. If the gap left after the seal is fitted is too wide, do not try to close it by over-tightening the device's bolts.
- We always suggest to mount the compensation joint (VDJ) upstream the plant.
- Always check that the system is gas-tight after installation.

#### CALIBRATIONS (DN 15 ÷ DN 100)

- To regulate the opening speed of the obturator operate on the screw (16). The opening speed increases gradually screwing clockwise the screw (16). **WARNING:** Inlet pressure and environment temperature changes can influence the valve opening time.
- To regulate the rapide stroke operate on the screw (15). Screwing counterclockwise till the limit, the opening of the valve will be slow at first, screwing it clockwise you get a first phase of speed opening and a second slow one.
- To regulate the flow operate on the screw (14). Screwing it clockwise in order to decrease the flow, counterclockwise in order to increase it. For connections  $\geq$  DN 65 in order to make this regulation you need at first to take off the electrical power to the coil. In this way you avoid the regulation screw to be submitted to useless mechanical efforts.

**ATTENTION:** les opérations d'installation/entretien doivent être exécutées par du personnel qualifié.

- Il est nécessaire de fermer le gaz avant l'installation
- Vérifier que la pression de ligne **NE SOIT PAS SUPERIEURE** à la pression maximum déclarée sur l'étiquette du produit.
- Elle doivent être installées avec la flèche (indiquée sur son corps) tournée vers l'appareil.
- DN 15 ÷ DN 50  
Elles peuvent aussi être installées en position verticale sans que cela empêche leur fonctionnement correct. Elles ne peuvent pas être positionnées retournées (avec l'actionneur électrique EEx (12) tournée vers le bas).
- DN 65 ÷ DN 100  
Ils doivent être installés avec la tuyauterie en horizontale et l'actionneur électrique EEx (12) en position verticale.
- Pendant l'installation, évitez que des débris ou des résidus métalliques pénètrent dans le dispositif.
- Si le dispositif est fileté vérifier que le filet de la tuyauterie ne soit pas trop long pour ne pas endommager le corps du dispositif lors du vissage. Ne pas utiliser la bobine comme levier pour le vissage mais se servir de l'outil approprié.
- Si le dispositif est bridé, vérifier que les contre-bridés d'entrée et de sortie soient parfaitement alignés pour éviter de soumettre le corps à des efforts mécaniques inutiles. Par ailleurs calculer l'espace pour l'introduction du joint d'étanchéité. Si, lorsque les joints sont introduits, l'espace restant est excessif, ne pas essayer de le combler en serrant trop fort les boulons du dispositif.
- On recommande toujours l'installation d'un compensateur (VDJ) en amont du système.
- De toute façon, après l'installation vérifier l'étanchéité de l'installation.

#### RÉGLAGES (DN 15 ÷ DN 100)

- Pour le réglage de la vitesse d'ouverture de l'obturateur agir sur la vis (16). La vitesse d'ouverture augmente progressivement en vissant la vis (16) dans le sens des aiguilles d'une montre. **Nota:** Les variations de la pression de entrée et de la température ambiante peuvent influencer le temps d'ouverture de la valve.
- Pour le réglage du déclenchement rapide agir sur la vis (15). En le vissant dans le sens contraire des aiguilles d'une montre jusqu'à la fin de course, l'ouverture de la soupape sera immédiatement lente, en la vissant dans le sens des aiguilles d'une montre il y a une première phase d'ouverture rapide et une seconde phase lente.
- Pour le réglage du débit agir sur la vis (14). Visser dans le sens des aiguilles d'une montre pour diminuer le débit, dans le sens contraire des aiguilles d'une montre pour l'augmenter. Avec les diamètres  $\geq$  DN65 pour effectuer cette régulation vous devez d'abord couper l'électricité à la bobine. Ce faisant, vous évitez de soumettre la vis de réglage à des contraintes mécaniques inutiles.

**ATENCIÓN:** las operaciones de instalación/cablado/mantenimiento deben ser ejecutadas por personal calificado.

- Antes de iniciar las operaciones de instalación es necesario cerrar el gas.
- Verificar que la presión de la línea **NO SEA SUPERIOR** a la presión máxima indicada en la etiqueta del producto.
- Deben instalarse con la flecha (que aparece en el cuerpo del aparato) dispuesta hacia el dispositivo utilizador.
- DN 15 ÷ DN 50  
Pueden instalarse en posición vertical, puesto que ello no perjudica su correcto funcionamiento. No deben posicionarse volcadas (con l'actuador eléctrico EEx (12) dispuesta hacia abajo).
- DN 65 ÷ DN 100  
Tienen que ser instaladas con la tubación en horizontal y cápsula (12) apuntando hacia arriba.
- Durante la instalación prestar atención a fin de evitar que detritos o residuos metálicos se introduzcan en el aparato.
- Si el aparato es fileteado verificar que la longitud de la rosca de la tubación no sea excesiva, dado que, durante el enroscado, podría provocar daños en el cuerpo del aparato mismo. No se utilice el contenedor del muelle como eje para el atornillado sino utilizar el utensilio apropiado.
- Si el aparato es del tipo con bridas verificar que las contrabridas de entrada y salida sean perfectamente alineadas para evitar de someter el cuerpo a inútiles esfuerzos mecánicos. Calcular también el espacio para insertar la guarnición de estanquidad. Si una vez insertadas las guarniciones el espacio que queda es excesivo no se intente llenarlo apretando excesivamente los pernos del aparato.
- Se recomienda siempre colocar un acoplamiento de compensación (VDJ) antes de la instalación.
- De toda manera verificar la estanquidad del sistema una vez efectuada la instalación.

#### AJUSTES (DN 15 ÷ DN 100)

- Para la regulación de la velocidad de apertura, accione el tornillo (16). La velocidad de apertura aumenta progresivamente ajustando el tornillo (16) en sentido horario. **N.B.** Las variaciones de la presión d'entrée et de la température ambiante peuvent influencer le temps d'ouverture de la soupape.
- Para regular el disparo rápido, accione el tornillo (15). Ajustándola en sentido contrario a las agujas del reloj hasta el fin de carrera, la apertura de la válvula será de inmediato lenta, ajustándola en sentido horario se tiene primero una fase de apertura veloz y una segunda fase lenta.
- Para regular el caudal, accione el tornillo (14). Ajuste en sentido horario para disminuir el caudal, en sentido contrario a las agujas del reloj para aumentarla. Conexiones DN  $\geq$  65 para realizar esta regulación, primero debe quitar el poder a la bobina. Esto evita someter el tornillo de regulación a la tensión mecánica innecesaria.



**COLLEGAMENTI ELETTRICI**

vedi paragrafo "COLLEGAMENTI ELETTRICI" su scheda n° 3.5 "Attuatore elettrico EEx".


**MANUTENZIONE**

Prima di effettuare verifiche interne accertarsi che:

1. l'apparecchio non sia alimentato elettricamente
2. all'interno dell'apparecchio non vi sia gas in pressione

svitare il dado/vite (13) e sfilare l'attuatore elettrico EEx (12). Svitare le viti di fissaggio (10) e con molta attenzione sfilare il coperchio (11) dal corpo valvola (4), quindi controllare l'otturatore (5) e se necessario sostituire l'organo di tenuta in gomma (6).

Quindi procedere al montaggio facendo a ritroso l'operazione di smontaggio.

 **Le suddette operazioni devono essere eseguite esclusivamente da tecnici qualificati.**

**ELECTRICAL CONNECTIONS**

see paragraph "ELECTRICAL CONNECTIONS" on sheet no. 3.5 "EEx electric actuator"


**SERVICING**

Before performing any internal checks make sure that:

1. the power supply to the device is disconnected
2. there is no pressurised gas inside the device

unscrew the nut/screw (13) and remove the EEx electric actuator (12). Unscrew the fixing screws (10) and, with care, take the cover (11) off the body (4) of the valve, then control the obturator (5) and if it is necessary change the rubber made seal component (6).

Then assemble doing backward the same operation.

 **The above-said operations must be carried out only by qualified technicians.**

**BRANCHEMENTS ELECTRIQUES**

voir section "BRANCHEMENTS ELECTRIQUES" sur la carte n°3.5 «Actionneur électrique EEx

**MANUTENTION**

Avant d'effectuer les connexions électriques vérifier que:

1. le dispositif ne soit pas sous tensions électrique
2. à l'intérieur du dispositif il n'y ait pas de gaz sous pression

dévisser le boulon/vis (13) et enlever l'actionneur électrique EEx (12). Dévisser les vis (10) et avec attention enlever le couvercle (11) du corps de la valve (4), ensuite contrôler la membrane (5) et si nécessaire remplacer le joint en caoutchouc (6).

Ensuite réassembler le dispositif.

 **Les opérations mentionnées ci-dessus doivent être exécutées exclusivement par des techniciens qualifiés.**

**CONEXIONES ELÉCTRICAS**

vea sección "CONEXIONES ELÉCTRICAS" en la ficha n° 3.5 "Actuador eléctrico EEx"

**MANTENIMIENTO**

Antes de efectuar verificaciones internas, controlar que:

1. el aparato no esté alimentado eléctricamente
2. en su interior no haya gas en presión

desenroscar la tuerca/tornillo (13) y quitar l'actuador eléctrico EEx (12). Desenroscar los tornillos de fijación (10) y con mucha atención quitar la tapa (11) del cuerpo válvula (4), controlar entonces el obturador (5) y si necesario cambiar el órgano de cierre hermético en goma (6).

Proceder al montaje siguiendo la operación de desmontaje en orden inverso.


 **Las operaciones antes indicadas deben ser ejecutadas únicamente por técnicos cualificados.**

TABELLA ASSORBIMENTI - TABLE ABSORBED - TABLEAU DES ABSORPTIONS - TABLA DE ABSORCIONES

Modello Model Modèle Modell Modelo	Tensione Tension Tension Spannung Tensión	Codice attuatore Actuator code Code actionneur Auslösercode Código del actuador	Ø cannotto int. sleeve external Ø Ø fourreau int. int. Ø des Rohres. Ø manguito int.	Codice scheda interna Internal board code Code carte interne Code der internen Karte Código de la tarjeta interna	Energy Saving	Energy Saving	Potenza assorbita Power absorption Puissance absorbée Kraftverbrauch Potencia absorbida
					(circa 10s) (about 10 s) (etwa 10 s) (10 s aprox.)	(circa 60s) (about 60 s) (etwa 60 s) (60 s aprox.)	
EV-1 EEX EVF-1 EEX  DN 15 - DN 20 - DN 25 (P.max 1 bar)	24 Vdc	CPS19-E T5005	19 mm	CN-2100-E			34 VA Energy saving 9 VA
	24 V/50 Hz	CPS19-E T5003	19 mm	CN-2110-E			34 VA Energy saving 9 VA
	110 V/50-60 Hz	CPS19-E T5002	19 mm	CN-2130-E			36 VA Energy saving 9 VA
	230 V/50-60 Hz	CPS19-E T5008	19 mm	CN-2130A-E			28 VA Energy saving 7 VA
EV(Q-R-S-T)-1 EEX  DN 15 - DN 20 - DN 25 (P.max 1 bar)	24 Vdc	CPS19S-E T5005	19 mm	CN-2101-E			34 VA Energy saving 9 VA
	24 V/50 Hz	CPS19S-E T5003	19 mm	CN-2111-E			34 VA Energy saving 9 VA
	110 V/50-60 Hz	CPS19S-E T5002	19 mm	CN-2131-E			36 VA Energy saving 9 VA
	230 V/50-60 Hz	CPS19S-E T5008	19 mm	CN-2131A-E			28 VA Energy saving 7 VA
EV-1 EEX EVF-1 EEX  DN 32 - DN 40 - DN 50 (P.max 0,5 - 1 bar)	24 Vdc	CPS25-E T5005 CPS25-E T4005	25 mm	CN-2100-E			95 VA Energy Saving 24 VA
	24 V/50 Hz	CPS25-E T5003 CPS25-E T4003	25 mm	CN-2110-E			95 VA Energy Saving 24 VA
	110 V/50-60 Hz	CPS25-E T5002 CPS25-E T4002	25 mm	CN-2130-E			98 VA Energy Saving 25 VA
	230 V/50-60 Hz	CPS25-E T5008 CPS25-E T4008	25 mm	CN-2130A-E			105 VA Energy Saving 35 VA
EV(Q-R-S-T)-1 EEX  DN 32 - DN 40 - DN 50 (P.max 0,5 - 1 bar)	24 Vdc	CPS25S-E T5005 CPS25S-E T4005	25 mm	CN-2101-E			95 VA Energy Saving 24 VA
	24 V/50 Hz	CPS25S-E T5003 CPS25S-E T4003	25 mm	CN-2111-E			95 VA Energy Saving 24 VA
	110 V/50-60 Hz	CPS25S-E T5002 CPS25S-E T4002	25 mm	CN-2131-E			98 VA Energy Saving 25 VA
	230 V/50-60 Hz	CPS25S-E T5008 CPS25S-E T4008	25 mm	CN-2131A-E			105 VA Energy Saving 35 VA