



LS Type 14

لول سوئیچ مایعات

Liquid Level Switch

۱- دامنه عملکرد:

لول سوئیچ تیپ LS-14 جهت کنترل کردن سطح مایعات در ارتفاعی که آن را نصب می کنیم مورد استفاده قرار می گیرد. این دستگاه در فشار نامی PN25 و اتصال فلنجی و دمای کاری 250°C یا 482°F تولید می شود. از این تجهیز در مخازن آب، دی اریاتور، تانکهای سوخت، مخازن کندانس، منابع تحت فشار، تانکهای اسید، تصفیه خانه های آب و ... استفاده می شود.

۲- طرز کار:

اساس کار این دستگاه الکترومکانیکی می باشد. با تغییر سطح مایع، توپی متصل به میله دستگاه در جهت بالا و پائین (عمودی) به حرکت در می آید. این حرکت از طریق اهرم ارتباطی به آهنربای تعبیه شده در انتهای اهرم انتقال می یابد و موجب دفع و تغییر وضعیت آهنربای موجود در پشت فلنج و داخل محفظه می شود و در نتیجه لیمیت سوئیچ تعبیه شده در داخل دستگاه را قطع و یا وصل می نماید. بدین طریق می توان فرمانهای ON-OFF را به مدارهای الکتریکی ارسال و تجهیزات الکتریکی مختلفی از جمله الکتروپمپ ها، سلونوئیدولوها و غیره را کنترل نمود. به دلیل عدم ارتباط مکانیکی و الکتریکی بین قطعات داخل و خارج مایع، با امنیت بیشتری میتوان نصب کرد. همچنین به صورت سفارشی می توان طول اهرم ارتباطی را بلندتر نظر گرفت تا میدان بازی شناور را تغییر و ارتفاع تحت کنترل را افزایش داد. نوسانات سریع مایع باعث قطع یا وصل مدار نمی شود. کلیه قطعات داخل مایع از جنس استنلس استیل بوده و دارای عمر طولانی می باشد. به لحاظ مقاوم بودن می توان آن را در شرایط محیطی سخت نصب نمود. عدم احتیاج به تعمیرات پیاپی می باشد. دارای ظرفیت جریان عبوری بالا تا 10A می باشد. دستگاه در مقابل نفوذ آب، دارای آبندی کامل می باشد.

۳- نصب:

این دستگاه بر روی دیواره ی مخازن مورد بحث به صورت افقی قابل نصب می باشد. جهت نصب این دستگاه، ابتدا باید فلنج مقابل مخصوص ساخت این شرکت را قبلا بر روی مخازن و در محل مورد نظر جوش داده و سپس دستگاه را به صورت افقی به وسیله پیچ و مهره های موجود، بر روی فلنج جوش شده بست و موقعیت آن را به صورت دقیق تثبیت کرد.

1- Working Range:

Level switch type LS-14 is useful device to control level of liquids. Its working attributes are: PN25 nominal pressure, flange connection, 250°C or 482°F working temperature. this device is used in water, fuel, acid, De aerator tanks and also condensate, under pressure caldrons, water treatment systems and etc.

2- Function:

Function of this device is based on electro-mechanical. with change of liquid level, the floater ball with connected level move up and down (vertically). This movement force is transferred through a connected rod to magnetic piece at end of the rod, in effect of this, position of other magnetic piece which there is behind flange, is changed and start and stop the limit switch. (ON-OFF) commands is sent to the electrical circuits for controlling electrical equipment such as Electro-pumps, solenoid valve and etc. this instrument is installable with more safety due to mechanical or electrical disconnection between the part inside and outside of liquid. By increasing lever length, floater Can be moved more intervals and controlled more location in pipe. Instant turbulence do not cause circuit to open or close. All parts inside liquid are made of stainless steel and have durable life. Installable in hard environment condition and having capacity of 10A current. This instrument is thoroughly sealed against penetration of water. It does not need any consecutive maintenance and service required.

3-Installation:

Type LS-14 liquid level controller is capable to install horizontally on rim reservoirs. First of all special flange which is made by this company, should be welded on its place. then level controller is installed from related flange by bolt and nut and fix it accurately.

4-Technical & Material Data :

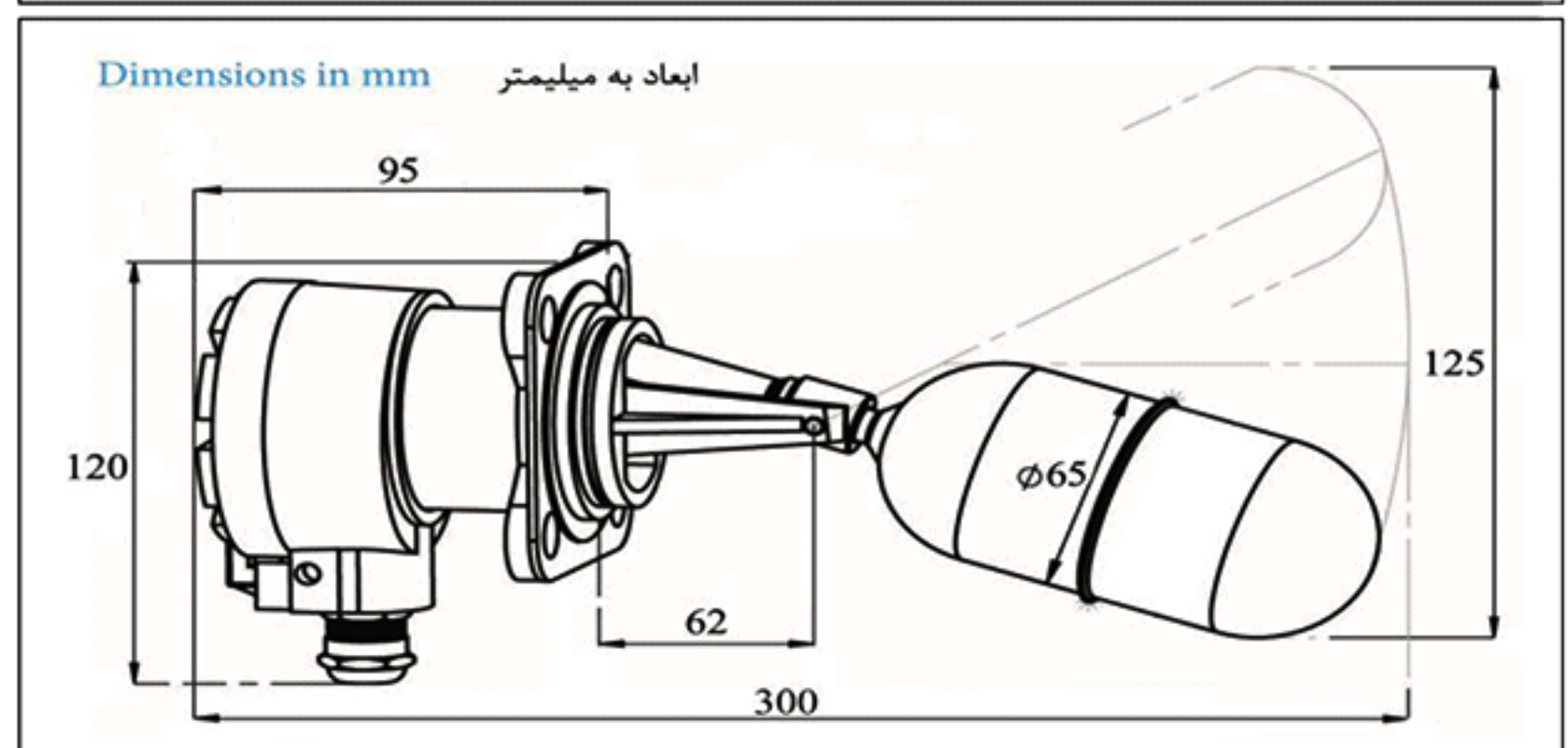
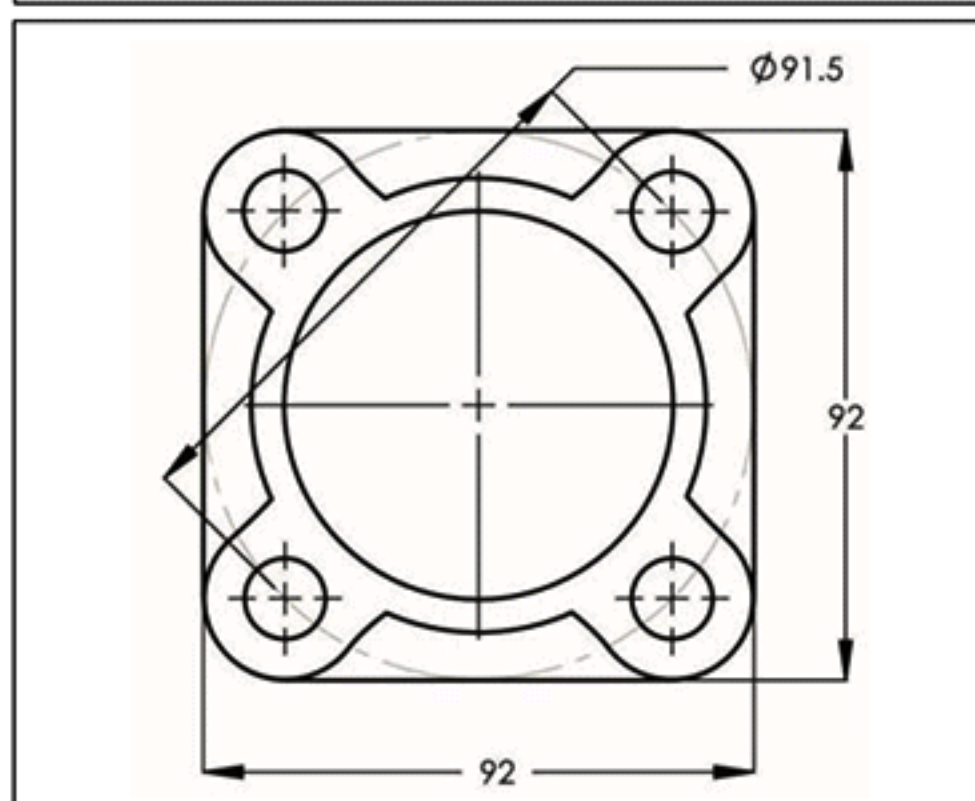
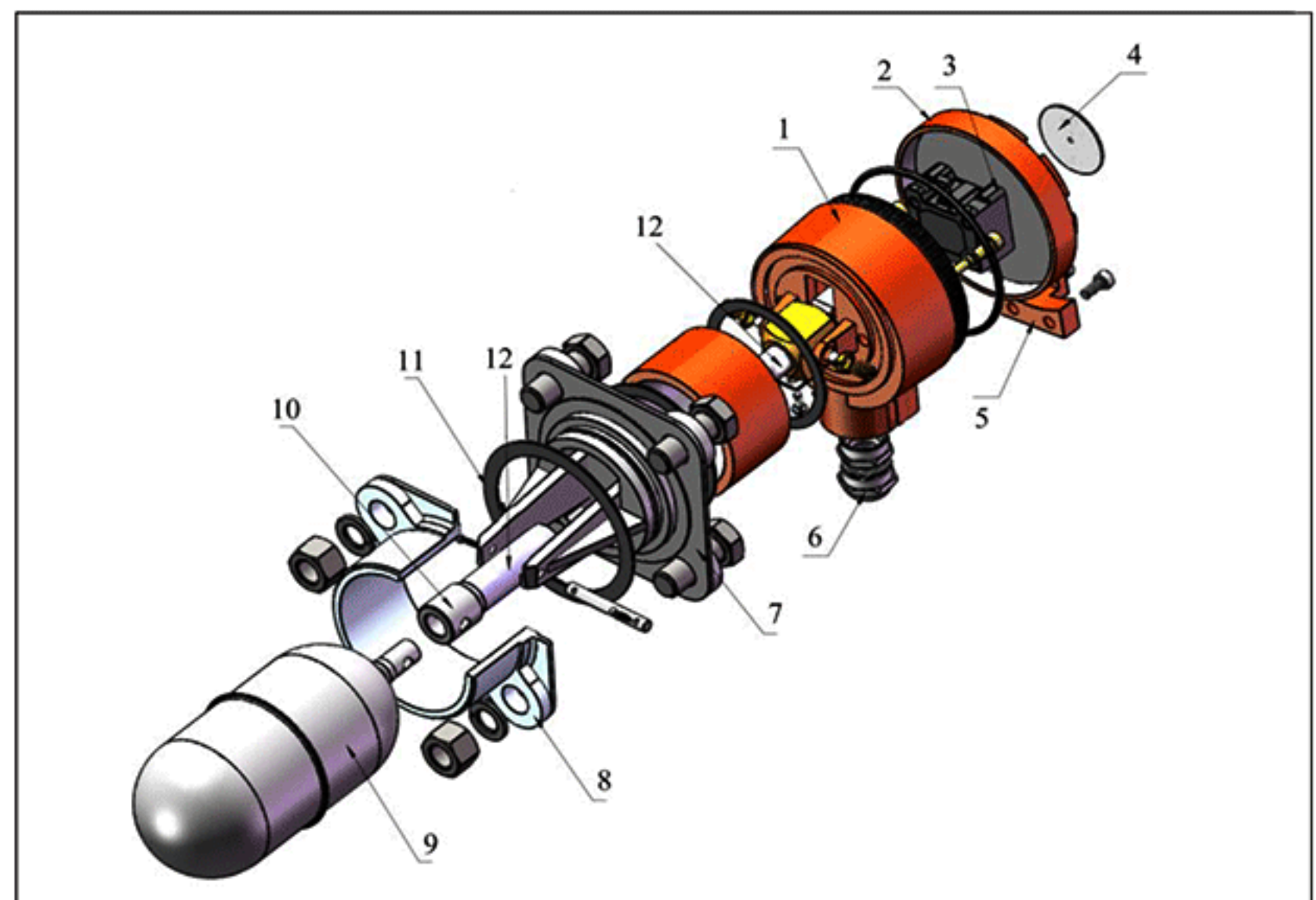
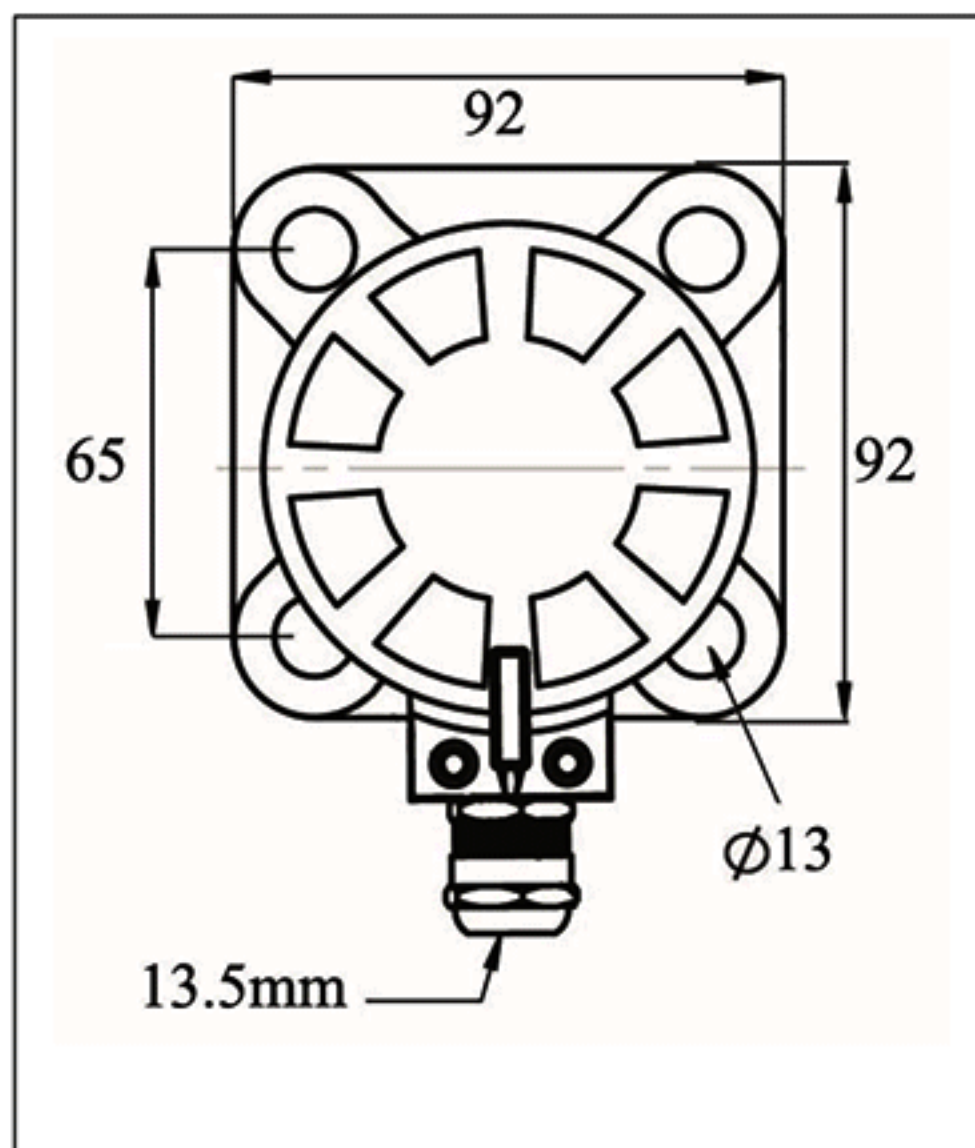
۴- مشخصات فنی و متریال قطعات :

PN 25	Nominal pressure	فشار نامی
250 °C	Working Temperature	دمای کاری
IP65	Isolation & Degree of Protection	محافظت در برابر غبار و رطوبت
0.7 g/cm3	Min. Density	کمترین دانسیته
Special Flange /SS 304	Connection Type & Material	نوع اتصال دستگاه و متریال
AL	Cover Material	متریال کاور
SS304	Ball Material	متریال توپی
SS304/CS	Flange Material	متریال فلنج
10A 250VAC or 0.6A 220V DC	Switch Capacity	ظرفیت سوئیچها

5- Parts Table, Assembling & Dimension Plans:

۵- جدول قطعات و نقشه های مونتاژی و ابعادی :

No	Part Name	نام قطعه	No	Part Name	نام قطعه
1	Body	بدنه	7	Connection flange	فلنج اتصال
2	Cap	درپوش بدنه	8	Opposite Flange	فلنج مقابل
3	Micro Switch	میکروسوئیچ	9	Ball	توپی
4	Name Plate	پلاک مشخصات محصول	10	Connecting Lever	اهرم ارتباطی
5	Cap Holder	نگهدارنده درپوش	11	Sealing WasherGasket	واشر آببندی
6	Gland Coble M20	گلند کابل M20	12	Magnetic Piece	آهنربا



فروشگاه لاله زار : لاله زار جنوبی - کوچه اتحادیه - پاساژ اتحادیه - پلاک 42 - فروشگاه آوات

تلفن : 36613692 و 36059836

فروشگاه طالقانی : خیابان طالقانی - ابتدای بهار شمالی - پاساژ بهار امین - طبقه اول - واحد 69 - ابزار دقیق نیما

تلفن : 4-77640343 و 77653734 فکس : 77670717